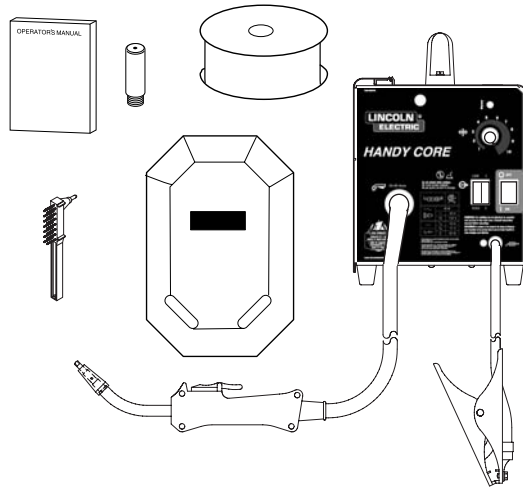


# HANDY CORE

**IM821**

May, 2004

Date of Purchase: \_\_\_\_\_  
 Serial Number: \_\_\_\_\_  
 Code Number: \_\_\_\_\_  
 Model: \_\_\_\_\_  
 Where Purchased: \_\_\_\_\_



For use with machines having Code Number: } 11059  
 Para el uso con las máquinas que tienen números de código: }  
 Pour l'usage avec des machines ayant des numéros de code: }

## OPERATOR'S MANUAL

## MANUAL DE OPERACIÓN

## MANUEL DE L'OPÉRATEUR



### Safety Depends on You

Lincoln arc welding and cutting equipment is designed and built with safety in mind. However, your overall safety can be increased by proper installation ... and thoughtful operation on your part. **DO NOT INSTALL, OPERATE OR REPAIR THIS EQUIPMENT WITHOUT READING THIS MANUAL AND THE SAFETY PRECAUTIONS CONTAINED THROUGHOUT.** And, most importantly, think before you act and be careful.

### La Seguridad Depende de Usted

Los equipos de corte y soldadura al arco Lincoln han sido diseñados y construidos teniendo en cuenta su seguridad. No obstante, ésta se verá incrementada si la instalación se realiza correctamente, y si pone atención en el manejo de los mismos. **NO INSTALE, UTILICE O REPARE ESTE EQUIPO SIN ANTES HABER LEIDO ESTE MANUAL Y LAS MEDIDAS DE SEGURIDAD QUE CONTIENE.** Y, lo más importante, piense antes de actuar, y tenga mucho cuidado.

### La sécurité dépend de vous

Le matériel de soudage et de coupage à l'arc Lincoln est conçu et construit en tenant compte de la sécurité. Toutefois, la sécurité en général peut être accrue grâce à une bonne installation... et à la plus grande prudence de votre part. **NE PAS INSTALLER, UTILISER OU RÉPARER CE MATÉRIEL SANS AVOIR LU CE MANUEL ET LES MESURES DE SÉCURITÉ QU'IL CONTIENT.** Et, par dessus tout, réfléchissez avant d'agir et exercez la plus grande prudence.

### TABLE OF CONTENTS

Safety .....	2
Technical Specification .....	A-1
Installation .....	A-2
Operation .....	B-1
Accessories .....	C-1
Maintenance .....	D-1
Troubleshooting .....	E-1
Wiring Diagram .....	F-1
Parts .....	F-2

### TABLA DE CONTENIDO

Seguridad .....	2
Especificaciones Técnicas .....	A-1
Instalación .....	A-2
Operación .....	B-1
Accesorios .....	C-1
Mantenimiento .....	D-1
Localización de averías .....	E-1
Diagramas de cableado .....	F-1
Partes .....	F-2

### TABLE DES MATIÈRES

Sécurité.....	2
Fiche technique .....	A-1
Installation .....	A-2
Fonctionnement .....	B-1
Accessoires.....	C-1
Entretien.....	D-1
Dépannage .....	E-1
Schéma de câblage .....	F-1
Pièces .....	F-2



Copyright © 2004 Lincoln Global Inc.

# SAFETY



## WARNING

**ARC WELDING CAN BE HAZARDOUS. PROTECT YOURSELF AND OTHERS FROM POSSIBLE SERIOUS INJURY OR DEATH. KEEP CHILDREN AWAY. PACEMAKER WEARERS SHOULD CONSULT WITH THEIR DOCTOR BEFORE OPERATING.**

Read and understand the following safety highlights. For additional safety information, it is strongly recommended that you purchase a copy of "Safety in Welding & Cutting - ANSI Standard Z49.1" from the American Welding Society, P.O. Box 351040, Miami, Florida 33135 or CSA Standard W117.2-1974. A Free copy of "Arc Welding Safety" booklet E205 is available from the Lincoln Electric Company, 22801 St. Clair Avenue, Cleveland, Ohio 44117-1199.

**BE SURE THAT ALL INSTALLATION, OPERATION, MAINTENANCE AND REPAIR PROCEDURES ARE PERFORMED ONLY BY QUALIFIED INDIVIDUALS.**



### FOR ELECTRICALLY powered equipment.

- 1.a. Turn off input power using the disconnect switch at the fuse box before working on the equipment.
- 1.b. Install equipment in accordance with the U.S. National Electrical Code, all local codes and the manufacturer's recommendations.
- 1.c. Ground the equipment in accordance with the U.S. National Electrical Code and the manufacturer's recommendations.



### ARC RAYS can burn.

- 2.a. Use a shield with the proper filter and cover plates to protect your eyes from sparks and the rays of the arc when welding or observing open arc welding. Headshield and filter lens should conform to ANSI Z87.1 standards.
- 2.b. Use suitable clothing made from durable flame-resistant material to protect your skin and that of your helpers from the arc rays.
- 2.c. Protect other nearby personnel with suitable, non-flammable screening and/or warn them not to watch the arc nor expose themselves to the arc rays or to hot spatter or metal.

MAR95

# SEGURIDAD



## ADVERTENCIA

**La SOLDADURA POR ARCO puede ser peligrosa. PROTEJASE USTED Y A LOS DEMAS CONTRA POSIBLES LESIONES GRAVES O LA MUERTE. NO PERMITA QUE LOS NIÑOS SE ACERQUEN. LAS PERSONAS CON MARCAPASOS DEBEN CONSULTAR A SU MEDICO ANTES DE USAR ESTE EQUIPO.**

Lea y entienda los siguientes mensajes de seguridad. Para más información acerca de la seguridad, se recomienda comprar un ejemplar de "Safety in Welding & Cutting - ANIS Standard Z49.1" de la Sociedad Norteamericana de Soldadura, P.O. Box 351040, Miami, Florida 33135 ó CSA Norma W117.2-1974. Una ejemplar gratis del folleto "Arc Welding Safety" (Seguridad de la soldadura al arco) E205 está disponible de Lincoln Electric Company, 22801 St. Clair Avenue, Cleveland, Ohio 44117-1199.

**ASEGURESE QUE TODOS LOS TRABAJOS DE INSTALACION, OPERACION, MANTENIMIENTO Y REPARACION SEAN HECHOS POR PERSONAS CAPACITADAS PARA ELLO.**



### Para equipos ELECTRICOS.

- 1.a. Cortar la electricidad entrante usando el interruptor de desconexión en la caja de fusibles antes de trabajar en el equipo.
- 1.b. Instalar el equipo de acuerdo con el Código Eléctrico Nacional (EE.UU.), todos los códigos locales y las recomendaciones del fabricante.
- 1.c. Conectar a tierra el equipo de acuerdo con el Código Eléctrico Nacional (EE.UU.) y las recomendaciones del fabricante.



### Los RAYOS DEL ARCO pueden quemar.

- 2.a. Colocarse una careta con el filtro y cubiertas para protegerse los ojos de las chispas y rayos del arco cuando se suelde o se observe un soldadura por arco abierta. El cristal del filtro y casco debe satisfacer las normas ANSI Z87.1.
- 2.b. Usar ropa adecuada hecha de material ignífugo durable para protegerse la piel propia y la de los ayudantes con los rayos del arco.
- 2.c. Proteger a otras personas que se encuentren cerca con un biombo adecuado no inflamable y/o advertirles que no miren directamente al arco ni que se expongan a los rayos del arco o a las salpicaduras o metal calientes.

2

# SÉCURITÉ



## AVERTISSEMENT

**LE SOUDAGE À L'ARC PEUT ÊTRE DANGEREUX. SE PROTÉGER ET PROTÉGER LES AUTRES CONTRE LES BLESSURES GRAVES VOIRE MORTELLES. ÉLOIGNER LES ENFANTS. LES PERSONNES QUI PORTENT UN STIMULATEUR CARDIAQUE DEVRAIENT CONSULTER LEUR MÉDECIN AVANT D'UTILISER L'APPAREIL.**

Prendre connaissance des caractéristiques de sécurité suivantes. Pour obtenir des renseignements supplémentaires sur la sécurité, on recommande vivement d'acheter un exemplaire de la norme Z49.1 de l'ANSI auprès de l'American Welding Society, P.O. Box 351040, Miami, Floride 33135 ou la norme CSA W117.2-1974. On peut se procurer un exemplaire gratuit du livret "Arc Welding Safety" E205 auprès de la société Lincoln Electric, 22801 St. Clair Avenue, Cleveland, Ohio 44117-1199.

**S'ASSURER QUE LES ÉTAPES D'INSTALLATION, D'UTILISATION, D'ENTRETIEN ET DE RÉPARATION NE SONT CONFÉES QU'À DES PERSONNES QUALIFIÉES.**



### Matériel ÉLECTRIQUE.

- 1.a. Couper l'alimentation d'entrée en utilisant le disjoncteur à la boîte de fusibles avant de travailler sur le matériel.
- 1.b. Installer le matériel conformément au Code canadien de l'électricité, à tous les codes locaux et aux recommandations du fabricant.
- 1.c. Mettre à la terre le matériel conformément au Code canadien de l'électricité et aux recommandations du fabricant.



### LE RAYONNEMENT DE L'ARC peut brûler.

- 2.a. Utiliser un masque à serre-tête avec oculaire filtrant adéquat et protège-oculaire pour se protéger les yeux contre les étincelles et le rayonnement de l'arc quand on soude ou quand on observe l'arc de soudage. Le masque à serre-tête et les oculaires filtrants doivent être conformes aux normes ANSI Z87.1.
- 2.b. Utiliser des vêtements adéquats en tissu ignifugé pour se protéger ainsi que les aides contre le rayonnement de l'arc.
- 2.c. Protéger les autres employés à proximité en utilisant des paravents ininflammables convenables ou les avertir de ne pas regarder l'arc ou de s'exposer au rayonnement de l'arc ou aux projections ou au métal chaud.

## SAFETY



### ELECTRIC AND MAGNETIC FIELDS may be dangerous

- 3.a. Electric current flowing through any conductor causes localized Electric and Magnetic Fields (EMF). Welding current creates EMF fields around welding cables and welding machines
- 3.b. EMF fields may interfere with some pacemakers, and welders having a pacemaker should consult their physician before welding.
- 3.c. Exposure to EMF fields in welding may have other health effects which are now not known.
- 3.d. All welders should use the following procedures in order to minimize exposure to EMF fields from the welding circuit:
- 3.d.1. Route the electrode and work cables together - Secure them with tape when possible.
  - 3.d.2. Never coil the electrode lead around your body.
  - 3.d.3. Do not place your body between the electrode and work cables. If the electrode cable is on your right side, the work cable should also be on your right side.
  - 3.d.4. Connect the work cable to the workpiece as close as possible to the area being welded.
  - 3.d.5. Do not work next to welding power source.

## SEGURIDAD



### LOS CAMPOS ELECTRICOS Y MAGNETICOS pueden ser peligrosos

- 3.a. La corriente eléctrica que circula por cualquiera de los conductores causa campos eléctricos y magnéticos (EMF) localizados. La corriente para soldar crea campos EMF alrededor de los cables y máquinas soldadoras.
- 3.b. Los campos EMF pueden interferir con algunos marcapasos, y los soldadores que tengan marcapaso deben consultar a su médico antes de manejar una soldadora.
- 3.c. La exposición a los campos EMF en soldadura pueden tener otros efectos sobre la salud que se desconocen.
- 3.d. Todo soldador debe emplear los procedimientos siguientes para reducir al mínimo la exposición a los campos EMF del circuito de soldadura:
- 3.d.1. Pasar los cables del electrodo y de trabajo juntos - Atarlos con cinta siempre que sea posible.
  - 3.d.2. Nunca enrollarse el cable del electrodo alrededor del cuerpo.
  - 3.d.3. No colocar el cuerpo entre los cables del electrodo y de trabajo. Si el cable del electrodo está en el lado derecho, el cable de trabajo también debe estar en el lado derecho.
  - 3.d.4. Conectar el cable de trabajo a la pieza de trabajo lo más cerca posible del área que se va a soldar.
  - 3.d.5. No trabajar cerca del suministro eléctrico de la soldadora.

## SÉCURITÉ



### LES CHAMPS ÉLECTROMAGNÉTIQUES peuvent être dangereux

- 3.a. Le courant électrique qui circule dans les conducteurs crée des champs électromagnétiques locaux. Le courant de soudage crée des champs électromagnétiques autour des câbles et des machines de soudage.
- 3.b. Les champs électromagnétiques peuvent créer des interférences pour les stimulateurs cardiaques, et les soudeurs qui portent un stimulateur cardiaque devraient consulter leur médecin avant d'entreprendre le soudage.
- 3.c. L'exposition aux champs électromagnétiques lors du soudage peut avoir d'autres effets sur la santé que l'on ne connaît pas encore.
- 3.d. Les soudeurs devraient suivre les consignes suivantes afin de réduire au minimum l'exposition aux champs électromagnétiques du circuit de soudage :
- 3.d.1. Regrouper les câbles d'électrode et de retour. Les fixer si possible avec du ruban adhésif.
  - 3.d.2. Ne jamais entourer le câble électrode autour du corps.
  - 3.d.3. Ne pas se tenir entre les câbles d'électrode et de retour. Si le câble d'électrode se trouve à droite, le câble de retour doit également se trouver à droite.
  - 3.d.4. Connecter le câble de retour à la pièce le plus près possible de la zone de soudage.
  - 3.d.5. Ne pas travailler juste à côté de la source de courant de soudage.

MAR95



### WELDING SPARKS can cause fire or explosion.

- 4.a. Remove fire hazards from the welding area. If this is not possible, cover them to prevent the welding sparks from starting a fire. Remember that welding sparks and hot materials from welding can easily go through small cracks and openings to adjacent areas. Avoid welding near hydraulic lines. Have a fire extinguisher readily available.
- 4.b. Where compressed gases are to be used at the job site, special precautions should be used to prevent hazardous situations. Refer to "Safety in Welding and Cutting" (ANSI Standard Z49.1) and the operating information for the equipment being used.
- 4.c. When not welding, make certain no part of the electrode circuit is touching the work or ground. Accidental contact can cause overheating and create a fire hazard.
- 4.d. Do not heat, cut or weld tanks, drums or containers until the proper steps have been taken to insure that such procedures will not cause flammable or toxic vapors from substances inside. They can cause an explosion even though they have been "cleaned". For information, purchase "Recommended Safe Practices for the Preparation for Welding and Cutting of Containers and Piping That Have Held Hazardous Substances", AWS F4.1 from the American Welding Society (see address above).
- 4.e. Vent hollow castings or containers before heating, cutting or welding. They may explode.
- 4.f. Sparks and spatter are thrown from the welding arc. Wear oil free protective garments such as leather gloves, heavy shirt, cuffless trousers, high shoes and a cap over your hair. Wear ear plugs when welding out of position or in confined places. Always wear safety glasses with side shields when in a welding area.
- 4.g. Connect the work cable to the work as close to the welding area as practical. Work cables connected to the building framework or other locations away from the welding area increase the possibility of the welding current passing through lifting chains, crane cables or other alternate circuits. This can create fire hazards or overheat lifting chains or cables until they fail.

MAR95



### Las CHISPAS DE LA SOLDADURA pueden causar incendio o explosión.

- 4.a. Quitar todas las cosas que presenten riesgo de incendio del lugar de soldadura. Si esto no es posible, cubrírlas para impedir que las chispas de la soldadura inicien un incendio. Recordar que las chispas y los materiales calientes de la soldadura puede pasar fácilmente por las grietas pequeñas y aberturas adyacentes al área. No soldar cerca de tuberías hidráulicas. Tener un extinguidor de incendios a mano.
- 4.b. En los lugares donde se van a usar gases comprimidos, se deben tomar precauciones especiales para impedir las situaciones peligrosas. Consultar la norma "Safety in Welding and Cutting" (Norma ANSI Z49.1) y la información de manejo para el equipo que se está usando.
- 4.c. No calentar, cortar o soldar tanques, tambores o contenedores hasta haber tomado los pasos necesario para asegurar que tales procedimientos no van a causar vapores inflamables o tóxicos de las sustancias en su interior. Pueden causar una explosión incluso después de haberse "limpiado". Para información, comprar "Recommended Safe Practices for the Preparation for Welding and Cutting of Containers and Piping That Have Held Hazardous Substances", AWS F4.1 de la American Welding Society (ver la dirección más arriba).
- 4.e. Ventilar las piezas fundidas huecas o contenedores antes de calentar, cortar o soldar. Pueden explotar.
- 4.f. Las chispas y salpicaduras son lanzadas por el arco de la soldadura. Usar vestimenta protectora libre de aceite tales como guantes de cuero, camisa gruesa, pantalones sin bastillas, zapatos de caña alta y un gorro. Ponerse tapones en los oídos cuando se suelde fuera de posición o en lugares confinados. Siempre usar gafas protectoras con escudos laterales cuando se esté en un área de soldadura.
- 4.g. Conectar el cable de trabajo a la pieza de trabajo tan cerca del área de soldadura como sea posible. Los cables de la pieza de trabajo conectados a la estructura del edificio o a otros lugares alejados del área de soldadura aumentan la posibilidad de que la corriente para soldar pase por las cadenas de izar, cables de grúas u otros circuitos alternativos. Esto puede crear riesgos de incendio o sobrecalentar las cadenas o cables de izar hasta hacer que fallen.



### LES ÉTINCELLES DE SOUDAGE peuvent provoquer un incendie ou une explosion.

- 4.a. Enlever les matières inflammables de la zone de soudage. Si ce n'est pas possible, les recouvrir pour empêcher que les étincelles de soudage ne les atteignent. Les étincelles et projections de soudage peuvent facilement s'infiltrer dans les petites fissures ou ouvertures des zones environnantes. Éviter de souder près des conduites hydrauliques. On doit toujours avoir un extincteur à portée de la main.
- 4.b. Quand on doit utiliser des gaz comprimés sur les lieux de travail, on doit prendre des précautions spéciales pour éviter les dangers. Voir la norme ANSI Z49.1 et les consignes d'utilisation relatives au matériel.
- 4.c. Quand on ne soude pas, s'assurer qu'aucune partie du circuit de l'électrode ne touche la pièce ou la terre. Un contact accidentel peut produire une surchauffe et créer un risque d'incendie.
- 4.d. Ne pas chauffer, couper ou souder des réservoirs, des fûts ou des contenants sans avoir pris les mesures qui s'imposent pour s'assurer que ces opérations ne produiront pas des vapeurs inflammables ou toxiques provenant des substances à l'intérieur. Elles peuvent provoquer une explosion même si elles ont été "nettoyées". Pour plus d'informations, se procurer le document AWS F4.1 de l'American Welding Society (voir l'adresse ci-avant).
- 4.e. Mettre à l'air libre les pièces moulées creuses ou les contenants avant de souder, de couper ou de chauffer. Elles peuvent exploser.
- 4.f. Les étincelles et les projections sont expulsées de l'arc de soudage. Porter des vêtements de protection exempts d'huile comme des gants en cuir, une chemise épaisse, un pantalon sans revers, des chaussures montantes et un casque ou autre pour se protéger les cheveux. Utiliser des bouche-oreilles quand on soude hors position ou dans des espaces clos. Toujours porter des lunettes de sécurité avec écrans latéraux quand on se trouve dans la zone de soudage.
- 4.g. Connecter le câble de retour à la pièce le plus près possible de la zone de soudage. Si les câbles de retour sont connectés à la charpente du bâtiment ou à d'autres endroits éloignés de la zone de soudage cela augmente le risque que le courant de soudage passe dans les chaînes de levage, les câbles de grue ou autres circuits auxiliaires. Cela peut créer un risque d'incendie ou surchauffer les chaînes de levage ou les câbles et entraîner leur défaillance.

## SAFETY



### ELECTRIC SHOCK can kill.

- 5.a. The electrode and work (or ground) circuits are electrically “hot” when the welder is on. Do not touch these “hot” parts with your bare skin or wet clothing. Wear dry, hole-free gloves to insulate hands.
- 5.b. Insulate yourself from work and ground using dry insulation. Make certain the insulation is large enough to cover your full area of physical contact with work and ground.
- In addition to the normal safety precautions, if welding must be performed under electrically hazardous conditions (in damp locations or while wearing wet clothing; on metal structures such as floors, gratings or scaffolds; when in cramped positions such as sitting, kneeling or lying, if there is a high risk of unavoidable or accidental contact with the workpiece or ground) use the following equipment:**
- Semiautomatic DC Constant Voltage (Wire) Welder.
  - DC Manual (Stick) Welder.
  - AC Welder with Reduced Voltage Control.
- 5.c. In semiautomatic or automatic wire welding, the electrode, electrode reel, welding head, nozzle or semi-automatic welding gun are also electrically “hot”.
- 5.d. Always be sure the work cable makes a good electrical connection with the metal being welded. The connection should be as close as possible to the area being welded.
- 5.e. Ground the work or metal to be welded to a good electrical (earth) ground.
- 5.f. Maintain the electrode holder, work clamp, welding cable and welding machine in good, safe operating condition. Replace damaged insulation.
- 5.g. Never dip the electrode in water for cooling.
- 5.h. Never simultaneously touch electrically “hot” parts of electrode holders connected to two welders because voltage between the two can be the total of the open circuit voltage of both welders.
- 5.i. When working above floor level, use a safety belt to protect yourself from a fall should you get a shock.
- 5.j. Also see Items 4.c. and 1.

MAR95

## SEGURIDAD



### EI ELECTROCHOQUE puede causar la muerte.

- 5.a. Los circuitos del electrodo y pieza de trabajo (o tierra) están eléctricamente “vivos” cuando la soldadora está encendida. No tocar esas piezas “vivas” con la piel desnuda o ropa mojada. Usar guantes secos sin agujeros para aislar las manos.
- 5.b. Aislarse de la pieza de trabajo y tierra usando aislante seco. Asegurarse que el aislante sea lo suficientemente grande para cubrir toda el área de contacto físico con la pieza de trabajo y el suelo.
- Además de las medidas de seguridad normales, si es necesario soldar en condiciones eléctricamente peligrosas (en lugares húmedos o mientras se está usando ropa mojada; en las estructuras metálicas tales como suelos, emparrillados o andamios; estando en posiciones apretujadas tales como sentado, arrodillado o acostado, si existe un gran riesgo de que ocurra contacto inevitable o accidental con la pieza de trabajo o tierra, usar el equipo siguiente:**
- Soldadora (de alambre) de voltaje constante CD semiautomática.
  - Soldadora (de varilla) manual CD.
  - Soldadora CA con control de voltaje reducido.
- 5.c. En la soldadura con alambre semiautomática o automática, el electrodo, carrete del electrodo, cabezal soldador, boquilla o pistola para soldar semiautomática también están eléctricamente “vivos”.
- 5.d. Siempre asegurar que el cable de trabajo tenga una buena conexión eléctrica con el metal que se está soldando. La conexión debe ser lo más cerca posible del área que se va a soldar.
- 5.e. Conectar la pieza de trabajo o metal que se va a soldar a una buena tierra eléctrica.
- 5.f. Mantener el portaelectrodo, pinza de trabajo, cable de la soldadora y la soldadora en condiciones de trabajo buenas y seguras. Cambiar el aislante si está dañado.
- 5.g. Nunca sumergir el electrodo en agua para enfriarlo.
- 5.h. Nunca tocar simultáneamente la piezas eléctricamente “vivas” de los portaelectrodos conectados a dos soldadoras porque el voltaje entre los dos puede ser el total del voltaje de circuito abierto de ambas soldadoras.
- 5.i. Cuando se trabaje sobre el nivel del suelo, usar un cinturón de seguridad para protegerse de una caída si llegara a ocurrir electrochoque.
- 5.j. Ver también las partidas 4.c. y 1.

## SÉCURITÉ



### LES CHOCs ÉLECTRIQUES peuvent être mortels.

- 5.a. Les circuits de l'électrode et de retour (ou masse) sont sous tension quand la source de courant est en marche. Ne pas toucher ces pièces sous tension les mains nues ou si l'on porte des vêtements mouillés. Porter des gants isolants secs et ne comportant pas de trous.
- 5.b. S'isoler de la pièce et de la terre en utilisant un moyen d'isolation sec. S'assurer que l'isolation est de dimensions suffisantes pour couvrir entièrement la zone de contact physique avec la pièce et la terre.
- En plus des consignes de sécurité normales, si l'on doit effectuer le soudage dans des conditions dangereuses au point de vue électrique (dans les endroits humides ou si l'on porte des vêtements mouillés; sur les constructions métalliques comme les sols, les grilles ou les échafaudages; dans une mauvaise position par exemple assis, à genoux ou couché, il y a un risque élevé de contact inévitable ou accidentel avec la pièce ou la terre) utiliser le matériel suivant :**
- Source de courant (fil) à tension constante c.c. semi-automatique.
  - Source de courant (électrode enrobée) manuelle c.c.
  - Source de courant c.a. à tension réduite.
- 5.c. En soudage semi-automatique ou automatique, le fil, le dévidoir, la tête de soudage, la buse ou le pistolet de soudage semi-automatique sont également sous tension.
- 5.d. Toujours s'assurer que le câble de retour est bien connecté au métal soudé. Le point de connexion devrait être le plus près possible de la zone soudée.
- 5.e. Raccorder la pièce ou le métal à souder à une bonne prise de terre.
- 5.f. Tenir le porte-électrode, le connecteur de pièce, le câble de soudage et l'appareil de soudage dans un bon état de fonctionnement. Remplacer l'isolation endommagée.
- 5.g. Ne jamais tremper l'électrode dans l'eau pour la refroidir.
- 5.h. Ne jamais toucher simultanément les pièces sous tension des porte-électrodes connectés à deux sources de courant de soudage parce que la tension entre les deux peut correspondre à la tension à vide totale des deux appareils.
- 5.i. Quand on travaille au-dessus du niveau du sol, utiliser une ceinture de sécurité pour se protéger contre les chutes en cas de choc.
- 5.j. Voir également les points 4.c. et 1.



### FUMES AND GASES can be dangerous.

6.a. Welding may produce fumes and gases hazardous to health. Avoid breathing these fumes and gases. When welding, keep your head out of the fume. Use enough ventilation and/or exhaust at the arc to keep fumes and gases away from the breathing zone. **When welding with electrodes which require special ventilation such as stainless or hard facing (see instructions on container or MSDS) or on lead or cadmium plated steel and other metals or coatings which produce highly toxic fumes, keep exposure as low as possible and below Threshold Limit Values (TLV) using local exhaust or mechanical ventilation. In confined spaces or in some circumstances, outdoors, a respirator may be required. Additional precautions are also required when welding on galvanized steel.**

6.b. Do not weld in locations near chlorinated hydrocarbon vapors coming from degreasing, cleaning or spraying operations. The heat and rays of the arc can react with solvent vapors to form phosgene, a highly toxic gas, and other irritating products.

6.c. Shielding gases used for arc welding can displace air and cause injury or death. Always use enough ventilation, especially in confined areas, to insure breathing air is safe.

6.d. Read and understand the manufacturer's instructions for this equipment and the consumables to be used, including the material safety data sheet (MSDS) and follow your employer's safety practices. MSDS forms are available from your welding distributor or from the manufacturer.

MAR95



### Los HUMOS Y GASES pueden ser peligrosos.

6.a. La soldadura puede producir humos y gases peligrosos para la salud. No respirarlos. Durante la soldadura, mantener la cabeza alejada de los humos. Tener bastante ventilación y/o escape en el arco para mantener los humos y gases lejos de la zona de respiración. **Cuando se suelda con electrodos que requieren ventilación especial tales como aceros inoxidables o revestimientos duros (ver las instrucciones en el contenedor u hoja de datos de seguridad del material, MSDS) o en plomo o acero cadmiado y otros metales o revestimientos que produzcan humos hipertóxicos, mantener la exposición tan baja como sea posible y por debajo de los valores límites umbrales (TLV), utilizando un escape local o ventilación mecánica. En espacios confinados o en algunas situaciones, a la intemperie, puede ser necesario el uso de un respirador. También se requiere tomar otras precauciones adicionales cuando se suelda en acero galvanizado.**

6.b. No soldar en lugares cerca de vapores de hidrocarburo clorados provenientes de las operaciones de desengrase, limpieza o pulverización. El calor y los rayos del arco puede reaccionar con los vapores de solventes para formar fosgeno, un gas hipertóxico, y otros productos irritantes.

6.c. Los gases protectores usados para la soldadura por arco pueden desplazar el aire y causar lesiones o la muerte. Siempre tener suficiente ventilación, especialmente en las áreas confinadas, para tener la seguridad de que se respira aire fresco.

6.d. Leer y entender las instrucciones del fabricante de este equipo y el material consumible que se va a usar, incluyendo la hoja de datos de seguridad del material (MSDS) y seguir las reglas de seguridad del empleador, distribuidor de material de soldar o del fabricante.



### LES FUMÉES ET LES GAZ peuvent être dangereux.

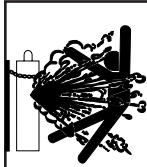
6.a. Le soudage peut produire des fumées et des gaz dangereux pour la santé. Éviter d'inhaler ces fumées et ces gaz. Quand on soude, tenir la tête à l'extérieur des fumées. Utiliser un système de ventilation ou d'évacuation suffisant au niveau de l'arc pour évacuer les fumées et les gaz de la zone de travail. Quand on soude avec des électrodes qui nécessitent une ventilation spéciale comme les électrodes en acier inoxydable ou pour revêtement dur (voir les directives sur le contenant ou la fiche signalétique) ou quand on soude de l'acier au plomb ou cadmié ainsi que d'autres métaux ou revêtements qui produisent des fumées très toxiques, limiter le plus possible l'exposition et au-dessous des valeurs limites d'exposition (TLV) en utilisant une ventilation mécanique ou par aspiration à la source. Dans les espaces clos ou dans certains cas à l'extérieur, un appareil respiratoire peut être nécessaire. Des précautions supplémentaires sont également nécessaires quand on soude sur l'acier galvanisé.

6.b. Ne pas souder dans les endroits à proximité des vapeurs d'hydrocarbures chlorés provenant des opérations de dégraissage, de nettoyage ou de pulvérisation. La chaleur et le rayonnement de l'arc peuvent réagir avec les vapeurs de solvant pour former du phosgène, gaz très toxique, et d'autres produits irritants.

6.c. Les gaz de protection utilisés pour le soudage à l'arc peuvent chasser l'air et provoquer des blessures graves voire mortelles. Toujours utiliser une ventilation suffisante, spécialement dans les espaces clos pour s'assurer que l'air inhalé ne présente pas de danger.

6.d. Prendre connaissance des directives du fabricant relativement à ce matériel et aux produits d'apport utilisés, et notamment des fiches signalétiques (FS), et suivre les consignes de sécurité de l'employeur. Demander les fiches signalétiques au vendeur ou au fabricant des produits de soudage.

## SAFETY



### CYLINDER may explode if damaged.

7.a. Use only compressed gas cylinders containing the correct shielding gas for the process used and properly operating regulators designed for the gas and pressure used. All hoses, fittings, etc. should be suitable for the application and maintained in good condition.

- 7.b. Always keep cylinders in an upright position securely chained to an undercarriage or fixed support.
- 7.c. Cylinders should be located:
- Away from areas where they may be struck or subjected to physical damage.
  - A safe distance from arc welding or cutting operations and any other source of heat, sparks, or flame.
- 7.d. Never allow the electrode, electrode holder or any other electrically "hot" parts to touch a cylinder.
- 7.e. Keep your head and face away from the cylinder valve outlet when opening the cylinder valve.
- 7.f. Valve protection caps should always be in place and hand tight except when the cylinder is in use or connected for use.
- 7.g. Read and follow the instructions on compressed gas cylinders, associated equipment, and CGA publication P-1, "Precautions for Safe Handling of Compressed Gases in Cylinders," available from the Compressed Gas Association 1235 Jefferson Davis Highway, Arlington, VA 22202.

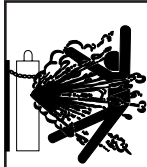
### WARNING

This statement appears where the information **must** be followed **exactly** to avoid **serious personal injury** or **loss of life**.

### CAUTION

This statement appears where the information **must** be followed to avoid **minor personal injury** or **damage to this equipment**.

## SEGURIDAD



### La BOTELLA de gas puede explotar si está dañada.

7.a. Emplear únicamente botellas que contengan el gas de protección adecuado para el proceso utilizado, y reguladores en buenas condiciones de funcionamiento diseñados para el tipo de gas y la presión utilizados. Todas las mangueras, rácores, etc. deben ser adecuados para la aplicación y estar en buenas condiciones.

- 7.b. Mantener siempre las botellas en posición vertical sujetas firmemente con una cadena a la parte inferior del carro o a un soporte fijo.
- 7.c. Las botellas de gas deben estar ubicadas:
- Lejos de las áreas donde puedan ser golpeados o estén sujetos a daño físico.
  - A una distancia segura de las operaciones de corte o soldadura por arco y de cualquier fuente de calor, chispas o llamas.
- 7.d. Nunca permitir que el electrodo, portaelectrodo o cualquier otra pieza con tensión toque la botella de gas.
- 7.e. Mantener la cabeza y la cara lejos de la salida de la válvula de la botella de gas cuando se abra.
- 7.f. Los capuchones de protección de la válvula siempre deben estar colocados y apretados a mano, excepto cuando la botella está en uso o conectada para uso.
- 7.g. Leer y seguir las instrucciones de manipulación en las botellas de gas y el equipamiento asociado, y la publicación P-1 de CGA, "Precauciones para un Manejo Seguro de los Gases Comprimidos en los Cilindros", publicado por Compressed Gas Association 1235 Jefferson Davis Highway, Arlington, VA 22202.

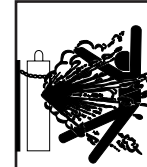
### ADVERTENCIA

La frase aparece cuando la información se **debe** seguir **exactamente** para evitar **lesiones personales serias** o **pérdida de la vida**.

### PRECAUCIÓN

Esta frase aparece cuando la información se **debe** seguir para evitar alguna **lesión personal menor** o **daño a este equipo**.

## SÉCURITÉ



### LES BOUTEILLES peuvent exploser si elles sont endommagées.

7.a. N'utiliser que des bouteilles de gaz comprimé contenant le gaz de protection convenant pour le procédé utilisé ainsi que des détendeurs en bon état conçus pour les gaz et la pression utilisés. Choisir les tuyaux souples, raccords, etc. en fonction de l'application et les tenir en bon état.

- 7.b. Toujours tenir les bouteilles droites, bien fixées par une chaîne à un chariot ou à support fixe.
- 7.c. On doit placer les bouteilles :
- Loin des endroits où elles peuvent être frappées ou endommagées.
  - À une distance de sécurité des opérations de soudage à l'arc ou de coupage et de toute autre source de chaleur, d'étincelles ou de flammes.
- 7.d. Ne jamais laisser l'électrode, le porte-électrode ou toute autre pièce sous tension toucher une bouteille.
- 7.e. Éloigner la tête et le visage de la sortie du robinet de la bouteille quand on l'ouvre.
- 7.f. Les bouchons de protection des robinets doivent toujours être en place et serrés à la main sauf quand la bouteille est utilisée ou raccordée en vue de son utilisation.
- 7.g. Lire et suivre les instructions sur les bouteilles de gaz comprimé, et le matériel associé, ainsi que la publication P-1 de la CGA que l'on peut se procurer auprès de la Compressed Gas Association, 1235 Jefferson Davis Highway, Arlington, VA 22202.

### AVERTISSEMENT

Cet avis apparaît quand on **doit** suivre **scrupuleusement** les informations pour éviter les **blessures graves voire mortelles**.

### ATTENTION

Cet avis apparaît quand on **doit** suivre les informations pour éviter les **blessures légères** ou **les dommages du matériel**.

## TECHNICAL SPECIFICATIONS

INPUT – SINGLE PHASE ONLY			
<b>Voltage/Frequency</b> 115V/60Hz		<b>Input Current</b> 20 Amps @ Rated Output	
RATED OUTPUT			
<b>Duty Cycle</b> 20%	<b>Amps</b> 70Amp	<b>Voltage</b> 17V	
OUTPUT RANGE			
<b>Welding Current Range</b> Rated DC Output: 35 - 88 amps			
<b>Maximum Open Circuit Voltage</b> 29V			
<b>Wire Speed Range</b> No Load 0 - 450 in/min (0 - 11.5 m/min) While welding 0-300 in/min. (0-7.6 m/min.)			
PHYSICAL DIMENSIONS			
<b>Height</b> 12.8 in 325 mm	<b>Width</b> 8.8 in 224 mm	<b>Depth</b> 18 in 457 mm	<b>Weight</b> 46 lbs 20.9 kg
RECOMMENDED INPUT CABLE AND FUSE SIZES at RATED OUTPUT			
<b>Fuse Size</b>	<b>Input Amps</b>	<b>Power Cord</b>	
20 Amp	20	15 Amp, 125V Three Prong Plug (NEMA Type 5-15P)	
<b>Extension Cord</b>			
Up to 25 Ft. (7.6 mm):	Three Conductor #14 AWG (2.1 mm <sup>2</sup> ) or Larger		
Up to 50 Ft. (15.2 mm):	Three Conductor #12 AWG (3.3 mm <sup>2</sup> ) or Larger		

## ESPECIFICACIONES TÉCNICAS

ENTRADA – SÓLO ALIMENTACIÓN MONOFÁSICA			
<b>Voltaje/Frecuencia</b> 115V/60Hz		<b>Corriente de Alimentación</b> Salida Nominal @ 20 Amperes	
SALIDA NOMINAL			
<b>Ciclo de Trabajo</b> 20%	<b>Corriente</b> 70 amperes	<b>Voltios</b> 17V	
RANGO DE SALIDA NOMINAL			
<b>Rango de Corriente de Soldadura</b> Salida Nominal de CD: 30 - 88 amperes			
<b>Voltaje Máximo de Circuito Abierto</b> 29V			
<b>Rango de Velocidad de Alambre</b> Ninguna carga 0 - 450 in/min (0 - 11.5 m/min) mientras que que suelda 0-300 in/min. (0-7.6 m/min.)			
DIMENSIONES FÍSICAS			
<b>Altura</b> 12.8 in 325 mm	<b>Ancho</b> 8.8 in 224 mm	<b>Profundidad</b> 18 in 457 mm	<b>Peso</b> 46lbs 20.9 kg
TAMAÑOS RECOMENDADOS DE CABLES DE ALIMENTACIÓN Y FUSIBLES A UNA SALIDA NOMINAL			
<b>Tamaño de Fusible</b>	<b>Amperes de Alimentación</b>	<b>Cable de Energía</b>	
20 Amp	20	Enchufe de Tres Puntas de 15 Amps, 125 Voltios (Tipo NEMA 5-15P)	
<b>Longitud del Cable</b>			
Hasta 7.6 mm (25 pies):	Cable Conductor de Tres #14 AWG (2.1 mm <sup>2</sup> ) o Mayor		
Hasta 15.2 mm (50 pies):	Cable Conductor de Tres Hilos #12 AWG (3.3 mm <sup>2</sup> ) o Mayor		

## FICHE TECHNIQUE

ENTRÉE - MONOPHASÉ UNIQUEMENT			
<b>Tension/fréquence</b> 115 V/60 Hz		<b>Courant d'entrée</b> 20 A @ sortie nominale	
SORTIE NOMINALE			
<b>Facteur de marche</b> 20%	<b>Courant</b> 70 Intensité(A)	<b>Tension (V)</b> 17V	
PLAGE DE SORTIE			
<b>Plage de courant de soudage</b> Sortie nominale c.c.: 30-88 A			
<b>Tension à vide maximale (V)</b> 29V			
<b>Plage de vitesse de dévidage</b> aucun chargement 0 - 450 po/min (0 - 11,5 m/min) tout en soudant 0-300 po/min (0-7,6 m/min.)			
ENCOMBREMENT			
<b>Hauteur</b> 12.8 po 325 mm	<b>Largeur</b> 8,8 po 224 mm	<b>Profondeur</b> 18 po 457 mm	<b>Masse</b> 46 lb 20,9 kg
CÂBLE D'ENTRÉE RECOMMANDÉ ET POUVOIR DE COUPURE DES FUSIBLES À LA SORTIE NOMINALE			
<b>Pouvoir de coupure</b>	<b>Intensité d'entrée (A)</b>	<b>Cordon d'alimentation</b>	
20 A	20	15 A, 125 V Fiche à 3 broches (NEMA, Type 5-15P)	
<b>Cordon prolongateur</b>			
Jusqu'à 25 pi (7,6 mm) :	Trois conducteurs n° 14 AWG (2,1 mm <sup>2</sup> ) ou plus		
Jusqu'à 50 pi (15,2 mm) :	Trois conducteurs n° 12 AWG (3,3 mm <sup>2</sup> ) ou plus		



## INSTALLATION

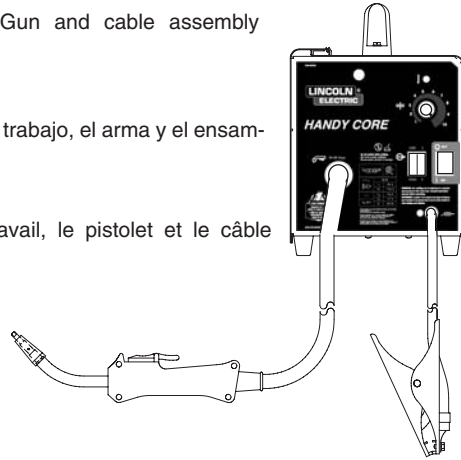
### IDENTIFY AND LOCATE COMPONENTS

If you have not already done so, unpack the HANDY CORE from its carton and remove all packing material around the HANDY CORE. Remove the following loose items from the carton):

HANDY CORE with work clamp, Gun and cable assembly attached.

HANDY CORE con la abrazadera del trabajo, el arma y el ensamblaje de cable asociado.

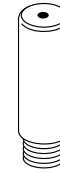
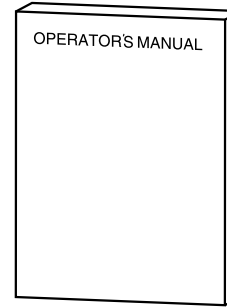
HANDY CORE avec la bride de travail, le pistolet et le câble équipé attached.



## INSTALACIÓN

### IDENTIFIQUE Y LOCALICE LOS COMPONENTES

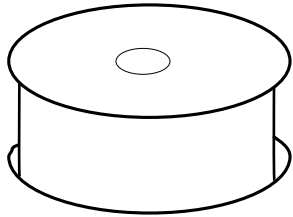
Si aún no lo ha hecho, desempaque la HANDY CORE y retire todo el material de empaque. Saque de la caja los siguientes componentes sueltos:



- This operator's manual
- One contact tip for .035(0.9mm) diameter wire.

- El manual de operación
- Una extremidad del contacto para el alambre del diámetro del 035(0.9mm).

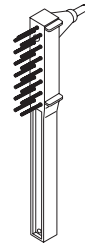
- Ce manuel d'utilisation
- Un bout de contact pour le diamètre wire de 035(0.9mm)



Starter spool of .035 (0.9mm) NR211-MP flux core wire

Carrete del arrancador del alambre de la base del flux del 035 (0.9m m) NR211-MP

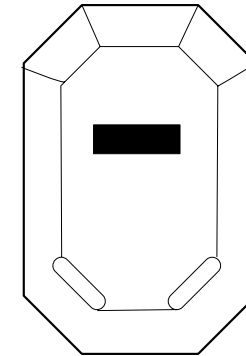
Traitement différé de démarreur de wire{ de noyau de flux du 035 (0.9mm) NR211-MP



Chipping hammer and brush

Martillo que salta y brush

Marteau d'ébrèchement et brush



Handshield with filter plate and lens.

Careta con placa de filtro y lente.

Masque à main avec verre filtrant et oculaire.

For available options and accesories refer to the Accesories Section of this manual.

Para opciones disponibles y accesorios consulte la sección de Accesorios de este manual.

Voir la section Accessoires de ce manuel qui donne les articles en option et les accesories en stock.

## INSTALLATION

### SELECT SUITABLE LOCATION

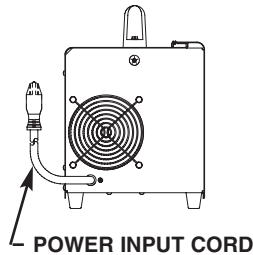
Place the machine on a secure, level surface or recommended undercarriage. The machine may topple over if this procedure is not followed. To minimize over heating, locate the welder in a dry location where there is free circulation of clean air. Do not place on combustible surfaces.

### STACKING

Machines cannot be stacked.

### INPUT CONNECTIONS

(FIGURE A.4)



Refer to Figure A.4.

The machine has one input connection, the power input cable. The power input cable is located on the rear.

### CODE REQUIREMENTS FOR ELECTRICAL INPUT CONNECTIONS

#### **⚠ WARNING**

**This welding machine must be connected to a power source in accordance with applicable electrical codes.**

The National Electrical Code provides standards for amperage handling capability of supply conductors based on duty cycle of the welding source.

If there is any question about the installation meeting applicable electrical code requirements, consult a qualified electrician.

#### **⚠ CAUTION**

**Do not connect the machine to an input power supply with a rated voltage that is greater than 125 volts.**

Do not remove the power cord ground prong.

## INSTALACIÓN

### SELECCION DEL LUGAR ADECUADO

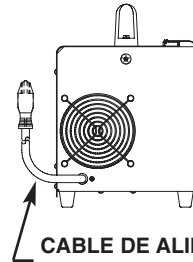
Coloque la máquina sobre una superficie plana segura o carro de transporte recomendado. La máquina puede caerse si no se sigue este procedimiento. Para minimizar el sobrecalentamiento, coloque la soldadora en un lugar seco, donde circule aire limpio libremente. No la coloque sobre superficies de combustible.

### ESTIBACION

Las máquinas no pueden ser estibadas.

### CONEXIONES DE ENTRADA

(FIGURA A.4)



Vea la Figura A.4.

La máquina tiene una conexión, de entrada para el cable de alimentación de energía. El cable de alimentación de energía se encuentra en la parte posterior.

### REQUISITOS DE CÓDIGO PARA CONEXIONES ELÉCTRICAS DE ENTRADA

#### **⚠ ADVERTENCIA**

**Esta máquina soldadora debe estar conectada a una fuente de energía de acuerdo con los códigos eléctricos aplicables.**

El Código Eléctrico Nacional de los proporciona las normas de capacidad de manejo del amperaje de los conductores de suministro, basadas en el ciclo de trabajo de la fuente de soldadura.

Si tiene alguna duda acerca de la instalación de acuerdo a los requisitos aplicables del código de electricidad, consulte a un técnico calificado.

#### **⚠ PRECAUCIÓN**

**No conecte la máquina a un suministro de alimentación de energía con un voltaje nominal superior a los 125 voltios.**

No quite la punta conectada a tierra del cable de energía.

## INSTALLATION

### CHOISISSEZ UN EMPLACEMENT CONVENABLE

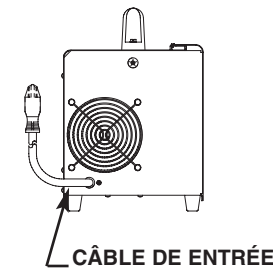
Placer l'appareil sur une surface stable et plane ou sur l'un des supports recommandés. La machine peut se renverser si ces précautions ne sont pas prises. Pour réduire les risques de surchauffe, placez l'appareil dans un endroit sec où l'air pur circule librement. Ne pas monter sur des surfaces combustibles.

### EMPILAGE

Les machines ne peuvent pas être empilées.

### CONNEXIONS D'ENTRÉE

(FIGURE A.4)



Voir Figure A.4

**La machine a une connexion, d'entrée prévue pour le câble d'alimentation qui se trouve à l'arrière de la machine.**

### EXIGENCES DU CODE RELATIVES AUX CONNEXIONS D'ENTRÉE

#### **⚠ AVERTISSEMENT**

**Cette machine de soudage doit être connectée à une source d'alimentation conformément aux codes de l'électricité applicables.**

Le code d'électricité national des donne les normes relatives à l'intensité des conducteurs d'alimentation selon le facteur de marche de la source de courant.

S'il y a des questions sur la conformité de l'installation aux exigences du code de l'électricité applicables, consulter un électricien qualifié.

#### **⚠ ATTENTION**

**source d'alimentation d'entrée ayant une tension nominale supérieure à 125 V.**

Ne pas enlever la broche de terre du cordon d'alimentation.

## INSTALLATION

### REQUIREMENTS FOR MAXIMUM OUTPUT

A line cord with a 15 amp, 125 volt, three-prong plug (NEMA Type 5-15P) is factory installed on the machine. Connect this plug to a mating grounded receptacle which is connected to a 20 amp branch circuit with a nominal voltage rating of 115 volts to 125 volts, 60 hertz, AC only. If connected to a circuit protected by fuses, use a time delay fuse marked "D". With this installation, the machine can be used at an output of 70 amps, 17 volts, 20% duty cycle (2 minutes of every 10 minutes used for welding).

### EXTENSION CORD USAGE

If an extension cord is required, use one that is rated for the application and is 3 conductor #14 AWG (2.1 mm<sup>2</sup>) or larger. The recommended maximum lengths are 25 ft (7.5 m) if #14 AWG (2.1 mm<sup>2</sup>) is used and 50 ft (15 m) if #12 AWG (3.3 mm<sup>2</sup>) is used.

## INSTALACIÓN

### REQUISITOS PARA SALIDA MÁXIMA

Un cable de alimentación con una clavija de contacto de tres patas de 15 amp. y 125 voltios (NEMA Tipo 5-15P) viene instalado de fábrica en la máquina. Conecte esta clavija de contacto en un receptáculo a tierra gemelo que esté conectado a un circuito bifurcado de 20 amp con una capacidad de voltaje nominal de 115 voltios a 125 voltios, 60 hertz y CA únicamente. En caso de estar conectado en un circuito protegido por fusibles, utilice un fusible de retardo con la marca "D". Con esta instalación, la máquina puede utilizarse con una potencia de salida de 70 amps., 17 voltios y ciclo de trabajo del 20% (utilizando 2 minutos de cada 10 para soldar).

### USO DEL CABLE DE EXTENSIÓN

Si se requiere un cable de extensión, utilice uno que tenga la capacidad nominal para la aplicación y que sea conductor 3 #14 AWG (2.1 mm<sup>2</sup>) o mayor. Las longitudes máximas recomendadas son de 25 pies (7.5 m) si se usa #14 AWG (2.1 mm<sup>2</sup>) y 50 pies (15 m) si se usa #12 AWG (3.3 mm<sup>2</sup>).

## INSTALLATION

### EXIGENCES POUR LA SORTIE MAXIMALE

La machine est équipée d'un cordon d'alimentation de 15 ampères, 125 volts, avec une fiche à trois broches (NEMA, Type 5-15P). Connecter cette fiche à une prise de terre connectée à un circuit terminal de type 2A, 115-125V, 60Hz, à courant alternatif seulement. Si l'appareil est connecté à un circuit protégé par des fusibles, utiliser les fusibles à fusion temporisée marqués « D ». Avec cette installation, la machine peut être utilisée à un courant de sortie de 70A, 17V, et 20% de facteur de marche (2 minutes sur 10 sont utilisées pour le soudage).

### UTILISATION D'UN CORDON PROLONGATEUR

Si vous avez besoin d'un cordon prolongateur, veuillez utiliser un cordon compatible qui ait trois conducteurs n° 14 AWG(2,1 mm<sup>2</sup>) ou plus. La longueur maximale recommandée est de 25 pi (7,5 m) pour un cordon n° 14 AWG (2,1 mm<sup>2</sup>) et de 50 pi (15 m) pour un cordon n°12 AWG (3,3 mm<sup>2</sup>).

## OPERATION

Read the entire manual before installing and operating the Machine.

### SAFETY PRECAUTIONS

#### WARNING



**ELECTRIC SHOCK** can kill.

- Do not touch electrically live parts or electrode with skin or wet clothing. Insulate yourself from work and ground.
- Always wear dry insulating gloves.



**FUMES AND GASES** can be dangerous.

- Keep your head out of fumes.
- Use ventilation or exhaust to remove fumes from breathing zone.



**WELDING SPARKS** can cause fire or explosion.

- Keep flammable material away.
- Do not weld on closed containers.



**ARC RAYS** can burn eyes and skin.

- Wear eye, ear and body protection.

Observe all safety information throughout this manual.

### GENERAL DESCRIPTION

The machine is a semiautomatic constant voltage DC arc welder. The machine uses a single phase constant voltage transformer, solid state rectifier and a DC permanent magnet motor for feeding and welding flux-cored electrode.

The machine is ideally suited for individuals having access to 115 volt AC input power and wanting the ease of use, quality and dependability of the Innershield electrode process (self-shielded flux-cored welding). The machine will handle reels of wire up to 1 lbs(.5 kg).

## OPERACION

Lea todo el manual antes de instalar u operar la Máquinas.

### PRECAUCIONES DE SEGURIDAD

#### ADVERTENCIA



**LA DESCARGA ELÉCTRICA** puede causar la muerte

- No toque las partes eléctricas activas ni el electrodo con ropa mojada o húmeda. Aíslese del trabajo y tierra.
- Siempre utilice guantes aislantes secos.



**LOS HUMOS Y LOS GASES** pueden ser peligrosos.

- Mantenga su cabeza alejada de los vapores.
- Utilice ventilación o los tubos de escape para eliminar los vapores de la zona de respiración.



**LAS CHISPAS DE LA SOLDADURA** pueden provocar un incendio o una explosión.

- Mantenga alejado el material inflamable.
- No suelde en contenedores cerrados.



**LAS CHISPAS DEL ARCO** pueden quemar los ojos y la piel.

- Utilice protección para ojos, orejas y cuerpo.

Observe toda la información de seguridad que aparece en este manual.

### DESCRIPCIÓN GENERAL

La máquina es una soldadora de arco CD de voltaje constante semiautomática. La máquina utiliza un transformador de voltaje constante monofásico, un rectificador de estado sólido y un motor magnético permanente CD para alimentación y soldadura de electrodo tubular.

La máquina es idealmente adecuada para personas que acceden a una potencia de entrada de CA de 115 voltios y que desean la facilidad de uso, calidad y seriedad del proceso de electrodo Innershield (soldadura de alambre tubular flujo auto protegido). La máquina manejará carretes de alambre de hasta 1 lbs. (.5 kg).

## FONCTIONNEMENT

Lire cette section au complet avant d'utiliser la Machines.

### MESURES DE SÉCURITÉ

#### AVERTISSEMENT



**LES CHOCS ÉLECTRIQUES** peuvent être mortels.

- Ne pas toucher les pièces sous tension ou l'électrode les mains nues ou si l'on porte des vêtements humides. S'isoler de la pièce à souder et de la terre.
- Toujours porter des gants isolants secs.



**LES FUMÉES ET LES GAZ** peuvent être dangereux.

- Tenir la tête en dehors des fumées.
- Utiliser un système de ventilation ou d'évacuation pour évacuer les fumées de la zone de travail.



**LES ÉTINCELLES DE SOUDAGE** peuvent provoquer un incendie ou une explosion.

- Éloigner les matières inflammables.
- Ne pas souder sur des contenants fermés.



**LE RAYONNEMENT DE L'ARC** peut brûler les yeux et la peau.

- Porter un dispositif de protection des yeux, des oreilles et du corps.

Observer toutes les consignes de sécurité données dans ce manuel.

### DESCRIPTION GÉNÉRALE

Cet appareil est une soudeuse à l'arc à source de courant à tension constante c.c. semi-automatique. Elle est composée d'un transformateur monophasé à tension constante, d'un redresseur sec et d'un moteur à aimants permanents à courant continu pour l'entraînement du fil et le soudage à l'arc avec fil fourré.

La machine est avant tout prévue pour des personnes ayant accès à un courant d'entrée c.a. de 115V et qui recherchent la commodité d'usage, la qualité et la possibilité d'utiliser le procédé de soudage à l'arc Innershield (soudage à l'arc avec fil fourré sans protection de gaz). La machine pourra porter des bobines de fil pouvant peser jusqu'à deux livres 1 lbs. (.5 kg).

## OPERATION

### RECOMMENDED PROCESSES

The machine can be used for welding carbon and low-alloy steel through the self-shielded, Innershield® electrode process.

### OPERATIONAL CONTROLS

The machine has the following controls as standard:

- Power ON/OFF Switch
- Heat Range Switch
- 1 – 2 Fine Heat Adjustment Switch
- Wire Speed Control

### DESIGN FEATURES

- Operates on 115 volt input.
- Solid state output control.
- Overload protection - incorporates a thermostat to protect the welder from overheating caused by malfunctions or overly heavy use.
- Permanent magnet wire drive motor.
- Easy-to-set controls for arc voltage and wire speed.
- Thumbscrew release idle roll pressure arm is easily adjusted.
- Reversible, dual groove drive roll.
- Accommodates spools of wire up to 2 lbs(1 kg) in weight.
- No external shielding gas is required.

### WELDING CAPABILITY

The machine is rated at 70 amps, 17 volts, at 20% duty cycle on a ten minute basis. It is capable of higher output currents at lower duty cycles.

### LIMITATIONS

The machine is recommended for welding on mild steel up to 1/8" thick.

## OPERACION

### PROCESOS RECOMENDADOS

La máquina puede utilizarse para soldadura carbón y acero de baja aleación mediante el proceso de electrodo Innershield®, auto-protegido.

### CONTROLES DE OPERACION

La máquina tiene los siguientes controles como estándar:

- Interruptor de Corriente ON/OFF (ENCENDIDO/APAGADO)
- Interruptor de Rango de Calor
- Interruptor de Ajuste Fino de Calor 1 – 2
- Control de Velocidad de Alambre

### CARACTERISTICAS DEL DISEÑO

- Opera con una entrada de 115 voltios.
- Control de salida de estado sólido.
- Protección de sobrecarga – incluye un termostato para proteger a la soldadora contra sobrecalentamiento ocasionado por mal funcionamiento o uso pesado excesivo.
- Motor de conducción de alambre de imán permanente.
- Controles de fácil instalación para velocidad de alambre y voltaje de arco.
- Fácil ajuste del brazo volante de presión del cilindro para liberar el tornillo mariposa.
- Rodillo impulsor de dos ranuras, reversible.
- Acomoda bobinas de alambre de hasta 2 lbs (1 kg) de peso.
- No se requiere gas de protección externo.

### CAPACIDAD DE SOLDADURA

La máquina tiene una capacidad nominal de 70 amperes, 17 voltios, a un ciclo de trabajo del 20% sobre una base de diez minutos. Tiene capacidad de corrientes de salida mayores a ciclos de trabajo menores

### LIMITACIONES

Se recomienda la máquina para soldar acero suave de hasta 1/8" de espesor.

## FONCTIONNEMENT

### PROCÉDÉS RECOMMANDÉS

La machine peut être utilisée pour souder des aciers au carbone et faiblement alliés au moyen du soudage à l'arc avec fil fourré Innershield®.

### COMMANDES OPÉRATIONNELLES

La machine est équipée des commandes standard suivantes:

- Interrupteur de courant MARCHÉ (« ON »)/ARRÊT (« OFF »)
- Bouton Gamme thermique
- Bouton avec les positions 1 et 2 pour le réglage fin de la chaleur
- Réglage de la vitesse de déroulement du fil

### SPÉCIFICATIONS TECHNIQUES

- **Fonctionne avec une entrée de courant de 115V.**
- **Contrôle de sortie**
- **Protection contre les surintensités – comprend un thermostat protégeant la soudeuse de la surchauffe pouvant provenir d'un mauvais fonctionnement ou d'un usage excessif.**
- **Moteur à aimants permanents pour dévider le fil.**
- **Commandes faciles à utiliser pour le réglage de la tension d'arc et de la vitesse de déroulement du fil.**
- **Le bras de pression servant à régler le déroulement du fil est facilement réglable au moyen d'une vis à desserrage manuel.**
- **Galet d'entraînement réversible, à chanfrein double.**
- **Peut contenir des bobines de fils pesant jusqu'à 2 livres (1 kg).**
- **Pas besoin de gaz de protection externe.**

### CAPACITÉ DE SOUDAGE

La machine fonctionne à 70A, 17V, et à 20% de facteur de marche calculé sur une base de 10 minutes. Elle peut travailler à des courants de sortie plus élevés si les facteurs de marche sont plus bas.

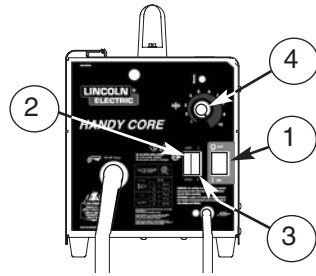
### LIMITATIONS

Il est recommandé d'utiliser la machine pour souder avec de l'acier doux qui ait une épaisseur allant jusqu'à 1/8 po.

## OPERATION

### CONTROLS AND SETTINGS

FIGURE B.1



Refer to Figure B.1.

1. **Power ON/OFF Switch** -When the power is ON the welding output and wire feeder are ON ("hot") when the gun trigger is pressed.
2. **Low / High Heat Range Switch.** -A rocker switch control that gives low or high coarse range adjustment of the power source output voltage.
3. **1 – 2 Fine Heat Adjustment Switch.** -Allows fine adjustment of the voltage within the selected Low or High output range.
4. **Wire Speed Control.** -Controls the wire feed speed.

### WELDING OPERATIONS

#### FLUX-CORED (INNERSHIELD) WELDING

The recommended electrode for the flux-cored, self-shielded process is 0.035" (0.9 mm) diameter Lincoln Innershield NR-211-MP on 1 lbs. (.5 kg) spools.

#### SEQUENCE OF OPERATIONS WIRE LOADING AND THREADING

Refer to Figure B.2.

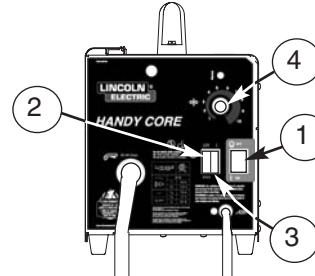
Turn machine power switch to the OFF ("0") position before working inside the wire feed enclosure. Make sure that the wire feed drive roll and the contact tip of the gun match the diameter and type of wire used.

1. Push the spool onto the spindle so that the wire feeds off the bottom of the spool, toward the drive roll.
2. Push the spool spacer onto the spindle, against the spool.

## OPERACIÓN

### CONTROLES Y PROGRAMACIONES

FIGURA B.1.



Consulte la Figura B.1

1. **Interruptor de Corriente ON/OFF** – Cuando la energía se encuentra en ON, la salida de soldadura y el alimentador de alambre están en ON ("energizado") cuando se presiona el gatillo de la pistola.
2. **Interruptor de Rango de Calor Bajo/Alto.** – Un control de interruptor oscilador que da ajuste de rango bajo o alto del voltaje de salida de la fuente de energía.
3. **Interruptor de Ajuste Fino de Calor 1 – 2.** – Permite el ajuste fino del voltaje dentro del rango de salida Alta o Baja seleccionado.
4. **Control de Velocidad del Alambre.** – Controla la velocidad de alimentación del alambre.

### OPERACIONES DE SOLDADURA

#### SOLDADURA DE NÚCLEO DE FLUJO (INNERSHIELD)

El electrodo recomendado para el proceso revestido y autoprotegido es el de 0.035" (0.9 mm) de diámetro Lincoln Innershield NR-211-MP en bobinas de 1 lbs. (.5 kg).

#### SECUENCIA DE OPERACIONES CARGA Y ENROSQUE DEL ALAMBRE

Vea la Figura B.2.

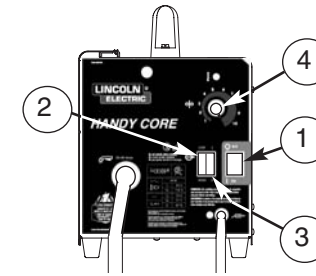
Coloque el interruptor de corriente de la máquina en la posición OFF (apagado) ("0") antes de trabajar dentro del gabinete del alimentador de alambre. Asegúrese de que el rodillo impulsor de alimentación de alambre y de que la punta de contacto de la pistola correspondan al diámetro y al tipo de alambre utilizado.

1. Empuje la bobina en el eje, de manera que el alambre se alimente por completo el fondo de la bobina, hacia el rodillo impulsor.
2. Empuje el espaciador de la bobina hacia el eje, contra la bobina.

## FONCTIONNEMENT

### CONTRÔLES ET RÉGLAGES

FIGURE B.1



Voir Figure B.1

1. Interrupteur de courant MARCHÉ (« ON »)/ARRÊT (« OFF ») – Quand l'interrupteur de courant se trouve en position MARCHÉ, la sortie du courant de soudage et le système d'entraînement du fil sont activés au moment d'appuyer sur la gâchette de la torche.
2. Bouton pour le réglage de la gamme thermique avec les positions Haut/Bas – Un commutateur à bascule permet de régler la tension du courant de sortie sur Haut ou sur Bas.
3. Interrupteur pour le réglage fin de la chaleur avec les positions 1 – 2 – Permet de régler avec plus de précision la tension une fois que celle-ci a été sélectionnée par l'interrupteur Haut/Bas.
4. Réglage de la vitesse de déroulement – Contrôle la vitesse de déroulement du fil.

### OPÉRATIONS DE SOUDAGE

#### SOUDAGE À L'ARC AVEC FIL FOURRÉ (INNERSHIELD)

L'électrode recommandée pour le procédé de soudage à l'arc avec fil fourré est une électrode Innershield Lincoln NR-211-MP de 0,035 po (0,9 mm) de diamètre montée sur des bobines de 1 livres (0,5 kg).

#### SÉQUENCE DES OPÉRATIONS CHARGEMENT ET INSTALLATION DU FIL

Voir Figure B.2.

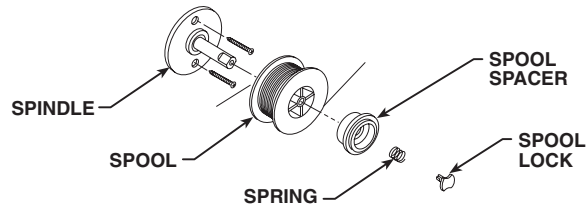
Couper l'alimentation d'entrée avant d'ouvrir le compartiment où se trouve le système d'entraînement du fil. Assurez-vous que le diamètre et le type de fil utilisé conviennent au galet d'entraînement du fil et au tube contact de la torche.

1. Enfoncez le rouleau sur le moyeu de manière à ce que le fil se trouve en bas du rouleau et dirigé vers le galet d'entraînement.
2. Rabattre la cale d'espacement de la bobine sur le moyeu, contre la bobine.

## OPERATION

- Slide the spring onto the spool, then press on the spool lock, turning it clockwise to lock the spool assembly onto the spindle.

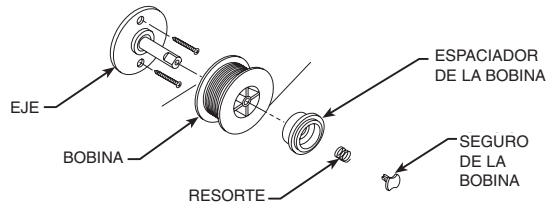
FIGURE B.2



## OPERACIÓN

- Deslice el resorte dentro de la bobina, luego presione el seguro de la bobina, girándolo hacia la derecha para asegurar el ensamble de la bobina en el eje.

Figura B.2



## FONCTIONNEMENT

- Glisser le ressort sur la bobine, puis appuyer sur la fermeture de la bobine en la tournant dans le sens des aiguilles d'une montre afin de bloquer la bobine sur le moyeu.

Figure B.2

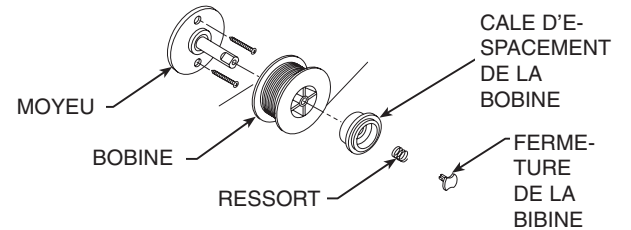
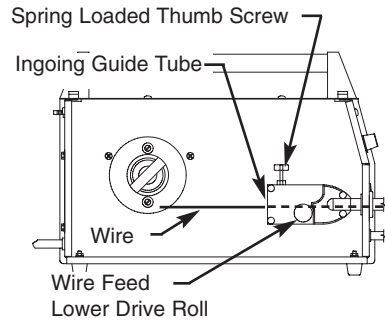


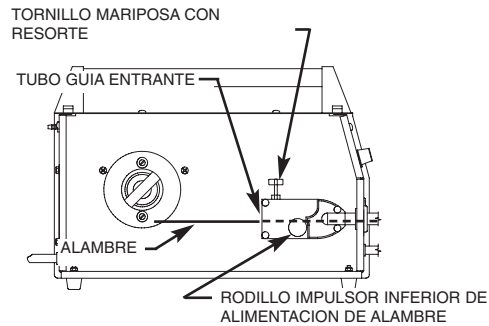
FIGURE B.3 – WIRE THREADING DETAILS



Refer to Figure B.3.

- Release the spring loaded thumb screw and rotate the idle roll arm away from the wire feed drive roll. Ensure that the visible, stenciled size on the drive roll side facing you matches the wire size being used.
- Carefully detach the end of the wire from the spool. Maintain tension on the wire to prevent the spool from unwinding and do not release the wire until after step 5.
- Cut the bent portion of wire off and straighten the first 4" (100 mm).
- Thread the wire through the incoming guide tube, over the drive roll, and into the gun liner.
- Close the idle roll arm and turn down the thumbscrew until the idle roller presses down firmly on the wire. (Now you may release the welding wire). Make sure the wire is positioned in the groove of the lower drive roll.

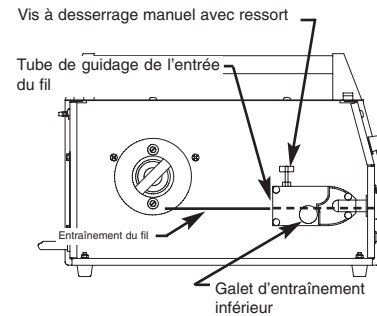
FIGURA B.3 – DETALLES DEL ENROSQUE DEL CABLE



Vea la Figura B.3.

- Libere el tornillo mariposa con resorte y gire el brazo volante del cilindro lejos del rodillo impulsor de alimentación de alambre. Asegúrese de que esté marcado y se vea el tamaño en el rodillo impulsor al frente a fin de que corresponda con el calibre de alambre que se está utilizando.
- Separe cuidadosamente el extremo del alambre de la bobina. Mantenga tensión en el alambre para evitar que la bobina se desenrolle y no libere el alambre hasta después del paso 5.
- Corte la parte curvada del alambre por completo y enderece las primeras 4" (100 mm).
- Enrosque el alambre en el tubo guía entrante, sobre el rodillo impulsor y en la guía de la pistola.
- Cierre el brazo del rodillo de presión y gire hacia abajo el tornillo mariposa hasta que el rodillo presione hacia abajo con firmeza sobre el alambre. (Ahora puede soltar el alambre de soldadura). Asegúrese de que el alambre se encuentre colocado en la ranura del rodillo de presión más bajo.

FIGURE B.3 – DÉTAILS DE L'INSTALLATION DU FIL



Voir Figure B.3

- Relâcher la vis à ressort et tourner le bras de rouleau mobile en l'éloignant du galet d'entraînement du fil. Vérifiez que la grandeur indiquée au stencil sur le côté du galet d'entraînement qui vous fait face corresponde à la grandeur de fil utilisée.
- Séparer avec soin l'extrémité du fil de la bobine. Maintenez le fil tendu afin d'empêcher que la bobine ne s'enroule et ne le relâcher qu'une fois que le point 8 est terminé.
- Couper la partie du fil qui est pliée et redresser les premiers 4 po (100 mm) du fil.
- Passer le fil à travers le tube de guidage du fil, au-dessus du galet d'entraînement et dans la gaine de la torche.
- Fermer le bras de rouleau mobile et baisser la vis à desserrage manuel jusqu'à ce que le galet-guide appuie fermement sur le fil. (Maintenant vous pouvez relâcher le fil à souder). Vérifier que le fil se trouve sur le chanfrein du galet d'entraînement inférieur.

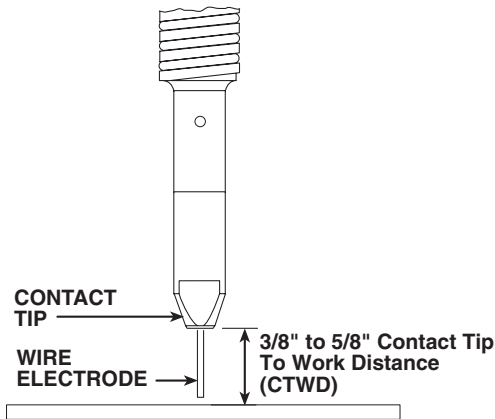
## OPERATION

- The spring loaded thumbscrew on the idle roll arm adjusts the pressure on the wire. Adjust pressure by turning the thumbscrew to prevent spool overrun, but still allow smooth and easy wire feeding. Start with the pressure set to an intermediate value. Readjust, if necessary. If the drive roll slips while feeding wire, the pressure should be increased until the wire feeds properly.

### ⚠ WARNING

- When feeding the welding wire through the gun, the drive roll, the gun connector block and the gun contact tip are always energized relative to work and ground.

FIGURE B.4 – WIRE STICKOUT



- Remove the contact tip and nozzle from the gun.
- Turn the machine ON ("I").
- Straighten the gun cable assembly.
- Depress the gun trigger switch and feed welding wire through the gun and cable. (Point the gun away from yourself and others while feeding wire). Release the gun trigger after wire appears at the end of the gun.
- Turn off the machine.
- Replace the nozzle and contact tip. Refer to Figure B-4. Cut the wire off so that 3/8" to 5/8" (10 - 15 mm) protrudes from the end of the tip.
- Turn on the machine. The machine is now ready to weld.

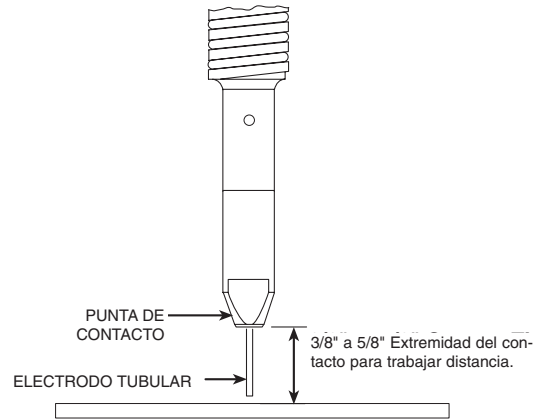
## OPERACIÓN

- El tornillo de mariposa con resorte del rodillo de presión ajusta la presión en el alambre. Ajuste la presión dando vuelta al tornillo mariposa para evitar que la bobina se recorra, pero permita que haya una alimentación del alambre suave y fácil. Comience con la presión establecida a un valor intermedio. Reajuste de ser necesario. Si el cilindro de manejo se suelta durante la alimentación del alambre, deberá incrementarse la presión hasta obtener la alimentación adecuada del mismo.

### ⚠ ADVERTENCIA

- Al alimentar el alambre de soldadura a través de la pistola, el rodillo impulsor, el bloque conector de la pistola y la punta de contacto de la pistola siempre se activan relativos al trabajo y tierra.

FIGURE B.4 – PUNTA ELECTRIZADA DE ALAMBRE



- Quite la extremidad del contacto e inyector del gun. ¿
- Encienda la máquina en ON ("I").
- Enderece el ensamble del cable de la pistola.
- Oprima el gatillo de la pistola y alimente el alambre de soldadura a través de la pistola y el cable. (Apunte la pistola lejos de usted y otros mientras alimenta el alambre). Suelte el gatillo de la pistola después de que aparezca el alambre en el extremo de la pistola.
- Apague la máquina.
- Substituya la extremidad y el inyector del contacto. Vea la Figura B-4. Corte el alambre por completo, de manera que sobresalgan de 3/8" a 5/8" (10 - 15 mm) del extremo de la punta.
- Encienda la máquina. La máquina ahora está lista para soldar.

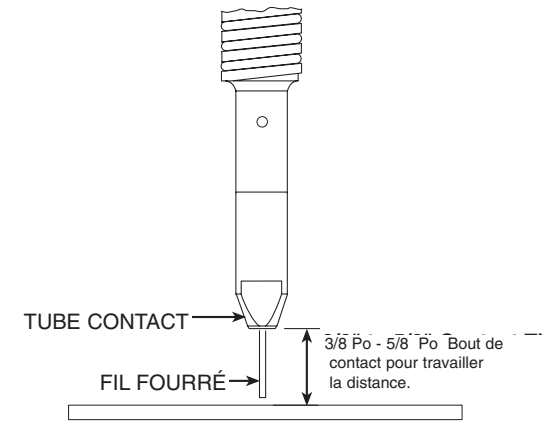
## FONCTIONNEMENT

- La vis à ressort qui se trouve sur le bras du rouleau mobile permet de régler la pression sur le fil. Régler la pression en tournant la vis afin d'empêcher un déroulement trop rapide de la bobine, tout en permettant un entraînement du fil facile et sans accrocs. Commencer par régler la pression à un stade intermédiaire. Puis ajuster si cela est nécessaire. Si le dévidoir glisse pendant l'entraînement du fil, augmenter la pression jusqu'à ce que l'entraînement du fil se fasse sans problèmes.

### ⚠ AVERTISSEMENT

- Au moment d'installer le fil à souder à travers la torche, le dévidoir, le boîtier de connexion de la torche et le tube contact de la torche sont toujours reliés à la pièce de travail et à la terre.

FIGURE B.4 – SORTIE DU FIL

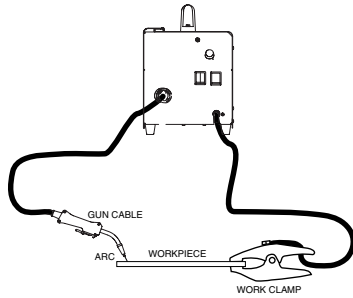


- Enlevez le bout et le bec de contact du gun.
- Enclencher la machine en mettant l'interrupteur sur « ON » (« I »).
- Tendre le câble de la torche.
- Appuyer sur l'interrupteur de la gâchette de la torche et entraîner le fil à souder à travers la torche et le câble. (Maintenir la torche le plus loin possible de vous-même et des autres pendant que vous introduisez le fil).
- Éteindre la machine.
- Remplacez le bout et le bec de contact. Voir Figure B.4. Couper le fil de manière à ce que le fil dépasse l'extrémité de la torche sur une longueur de 3/8 à 5/8 po (10 - 15 mm).
- Allumer la machine. La machine est à présent prête pour souder.



## MAKING A WELD

FIGURE B.5 – WELDING SETUP

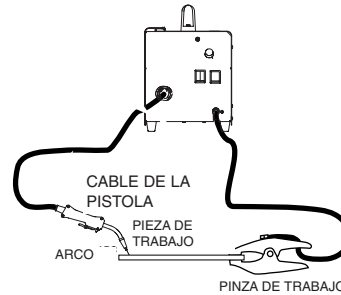


Read the **LEARNING TO WELD (LTW1 Manual)** prior to making your first weld. Also, refer to Table B.1 and the Procedure Decal located on the inside of the wire drive compartment door of your machine for setup information, consumables, and quick tips for welding.

1. Select and install the welding wire. Use genuine Lincoln Electric brand wire. Wire quality is essential for successful welding.
2. Install the drive roll, contact tip, and nozzle.
3. Refer to Figure B.5. Connect the work clamp to the metal to be welded. The work clamp must make good electrical contact to the work piece. The work piece must also be grounded as stated in Arc Welding Safety Precautions in the beginning of this manual.
4. Based on the material thickness of the work piece, use the chart below (or on the procedure decal located on the wire drive door) to set the correct wire feed speed and heat range setting.
5. Based on the weld joint type and orientation of the weld joint, position the gun into the joint at the correct angle. Refer to the **LEARNING TO WELD (LTW1 Manual)**.
6. To begin welding, raise your hand shield to protect your eyes and pull the trigger.
7. While welding, travel at a constant speed and maintain an electrode stickout of 3/8". Follow the correct direction of travel for the joint type and orientation as detailed in the **LEARNING TO WELD (LTW1 Manual)**.
8. To stop welding, release the gun trigger.
9. When no more welding is to be done, turn off the machine.

## CÓMO REALIZAR UNA SOLDADURA

FIGURA B.5 – CONFIGURACION DE SOLDADURA

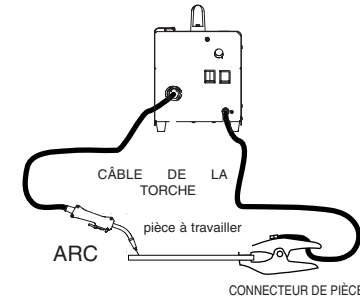


Lea **APRENDIENDO A SOLDAR (el manual LTW1)** antes de hacer su primera aut? a. l. Además, consulte la Tabla B.1 y la Calcomanía de Procedimiento ubicada en el interior de la puerta del compartimento de conducción de alambre de su máquina para conocer la información de configuración, consumibles y consejos rápidos para soldar.

1. Seleccione e instale el alambre de soldadura. Use alambre original de la marca Lincoln Electric. La calidad del alambre es esencial para el éxito de la soldadura.
2. Instale el rodillo impulsor, la punta de contacto y la boquilla.
3. Vea la Figura B.5. Conecte la pinza de trabajo al metal que se va a soldar. La pinza de trabajo debe hacer un buen contacto eléctrico con la pieza de trabajo. La pieza de trabajo también debe estar aterrizada como se establece en las Precauciones de Seguridad para Soldadura de Arco, al principio de este manual.
4. Basándose en el espesor del material de la pieza de trabajo, use el cuadro siguiente (o sobre la calcomanía del procedimiento ubicada en la puerta del impulsor de alambre) para establecer la velocidad de alimentación del alambre correcta y la fijación del rango de calor.
5. Basándose en el tipo de unión de soldadura y en la orientación de la unión de la soldadura, coloque la pistola en la unión en el ángulo correcto. Consulte la sección **APRENDIENDO A SOLDAR, (el manual LTW1)**.
6. Para comenzar la soldadura, coloque sus guantes y careta para proteger sus ojos y jale del gatillo.
7. Mientras está soldando, desplácese a una velocidad constante y mantenga una punta electrizada de alambre de 3/8". Siga la dirección correcta de desplazamiento para el tipo de unión y orientación, según se detalla en la sección **APRENDIENDO A SOLDAR, (el manual LTW1)**.
8. Para detener la soldadura, libere el gatillo de la pistola.
9. Cuando ya no haya más que soldar, apague la máquina.

## RÉALISER UNE SOUDURE

FIGURE B.5 – PRÉPARATION POUR LE SOUDAGE



LIRE le chapitre **APPRENTISSAGE DU SOUDAGE (manuel LTW1)** avant de faire votre premi soudure. Voir également le Tableau B.1 et les Instructions situées sur la partie intérieure de la porte du compartiment du dévidoir de votre machine pour des informations sur l'installation de la machine, les produits d'apport à utiliser et un guide rapide pour le soudage.

1. Choisir un fil à souder et l'installer. N'utiliser que du fil de la marque Lincoln Electric. La qualité du fil est essentielle pour réussir une soudure.
2. Installer le galet d'entraînement, le tube de contact et la buse de la torche.
3. Voir Figure B.5. Connecter le connecteur de pièce à la pièce à travailler. La pièce à travailler doit également être mise à terre, ainsi qu'il est indiqué dans les Mesures de sécurité au début de ce manuel.
4. En vous basant sur l'épaisseur de la pièce à travailler, utiliser le graphique ci-dessous (ou les Instructions situées sur la porte du dévidoir) pour régler la vitesse d'entraînement et la gamme thermique.
5. Selon le type de joint et la position de soudage désirés, placer la torche sur le joint à la bonne inclinaison. Voir le chapitre **APPRENTISSAGE DU SOUDAGE de ce (manuel LTW1)**.
6. Au moment où vous allez commencer à souder, portez le masque à main devant les yeux pour les protéger et appuyez sur la gâchette.
7. Pendant le soudage, travailler à une vitesse constante et faire en sorte que la longueur de l'électrode se maintienne à 3/8 po. Suivre la bonne direction de travail pour le type de joint et la position de soudage que vous avez choisis, ainsi qu'il est indiqué dans le chapitre **APPRENTISSAGE DU SOUDAGE (manuel LTW1)**.
8. Pour arrêter de souder, relâcher la gâchette de la torche.
9. Quand vous avez terminé de souder, éteignez la machine.

Table B.1 is on the inside case door of this machine for quick reference of welding procedures.

TABLE B.1

FCAW -Gasless (Flux Cored)			
Welding Wire	.035 Lincoln NR-211-MP (Innershield Cored Wire)		
Contact Tip	.035 (0.9mm) - Lincoln Part No. KH712		
Drive Roll	0.9mm Knurled groove - Lincoln Part No. KP2243-035		
Loading The Wire	Remember: Remove the contact tip prior to loading wire Keep tension on the wire to prevent unspooling.		
	1. Cutoff the bent portion of the wire and straighten the first 4" for feeding into rolls and gun. 2. Release spring loaded pressure arm and rotate the Idle Roll Arm away from Drive Roll. 3. Thread wire through the guide tube, over drive roll and into gun liner. Close Idle Roll arm.		
Wire Feed Tension	The suggested Wire Feed Speed settings in the table below are based on a midrange wire tension setting. The tension may be changed if required to improved wire feeding; however, the WFS setting may have to be adjusted from the values in the table below.		
Suggested Settings For Welding	Steel Thickness	Wire Feed Speed	Heat Range
	18 Ga Steel	3	Low - 2
	16 Ga Steel	3	Low - 2
	14 Ga Steel	3	High - 1
	12 Ga Steel	4	High - 2
1/8" Steel	4	High - 2	
Helpful Hints	Weld at a Steady Pace		
	Do NOT weave the arc, neither forward, backward, or sideways		
	Remove Slag with the Chipping Hammer to expose weld		
	For Horizontal Weld Joints, remember: "Drag if there s Slag" Refer to Manual for Troubleshooting Poor Weld Quality		
Direction of Welding AND Angle of Gun relative to Weld Direction	<div style="display: flex; justify-content: space-around;"> <div style="text-align: center;"> <p>Horizontal: "Drag"</p> </div> <div style="text-align: center;"> <p>Vertical Up</p> </div> <div style="text-align: center;"> <p>Vertical Down</p> </div> </div>		
Proper Gun Angles for common Weld Joint Types	<div style="display: flex; justify-content: space-around;"> <div style="text-align: center;"> <p>Tee Joint</p> </div> <div style="text-align: center;"> <p>Butt Joint</p> </div> <div style="text-align: center;"> <p>Lap Joint</p> </div> </div>		
Electrical Stickout	Maintain an electrode Stickout of 3/8" while welding. <div style="text-align: center;"> </div>		

REPLACEMENT PARTS LIST	
Use Genuine Lincoln Parts for Optimum Performance	
Contact Tip (.035")	KH712 (.035" / 0.9 mm)
Drive Roll	KP2243-035
Nozzle	KH726
FCAW Wire	Lincoln .035 NR-211-MP

**Warning**

Use of this unit on thicker materials than recommended may result in welds of poor quality. The welds may appear to be fine, but may lack the fusion or bonding necessary to give a strong weld. This is called "Cold Casting" or "cold lapping" and is some what similar to a cold solder joint. Weld failure may result.

**Warning**

When the welding power source is on and the gun trigger is depressed, drive rolls, wire reel and electrode are **ELECTRICALLY HOT**.

El vector B.1 esá en la puerta interior del caso de esta má quina para la referencia rápida de la soldadura procederes.

TABLE B.1

FCAW -Gasless (Flux Cored)			
Alambre de Soldadura	.035 Lincoln NR-211-MP (Innershield Cored Wire)		
Punta de Contacto	.035 (0.9mm) - Lincoln Part No. KH712		
Rodillo impulsor	0.9mm Knurled groove - Lincoln Part No. KP2243-035		
C mo colocar el alambre	Recuerde Retire la punta de contacto antes de coccar el alambre Mantenga tensi n en el alambre para evitar que se desenrolle		
	1. Corte la parte doblada del alambre y restire los primeros 4" para introducir en los rodillos y antorcha. 2. Libere el brazo de presi n con resorte y gire el brazo del rodillo de presi n lejos del Rodillo Impulsor. 3. Introduzca el alambre a trav s del tubo gu a, por el rodillo impulsor y la gu a de la antorcha. Cierre el brazo del Rodillo Impulsor.		
Tensi n de Alim. de Alam.	Las programaciones de Velocidad de Aliemtnaci n de Alambre sugeridas en la siguiente tabla se basan en una tensi n de alambre de rango medio. La tensi n se puede cambiar si as se desea para mejor alimentaci n de alambre: sin embargo, la configuraci n WFS se puede ajustar seg n los siguientes valores.		
Configuraciones Sugeridas para Soldadura	Grosor del Acero	Vel. de Alim. de Alambre	Rango de calor
	18 Ga Steel	3	Bajo- 2
	16 Ga Steel	3	Bajo- 2
	14 Ga Steel	3	Alto- 1
	12 Ga Steel	4	Alto- 2
1/8" Steel	4	Alto- 2	
Consejos de Ayuda	Suelde a un ritmo estable.		
	No mueva el arco, ni hacia adelante, ni hacia atr s o ambos lados		
	Retire las deformaciones con la escobilla para exponer la soldadura		
	Para uniones de soldadura horizontales, recuerde: "Arrastre si hay escoria"		
Direcci n de Soldadura Y Angulo relativo de la Pistola para Dir. de Soldadura	Arrastre "Horizontal"      Vertical Ascendente      erticia descendente		
	Sold. de Filete      Soldadura a Tope      Soldadura de Empalme		
Proper Gun Angles for common Weld Joint Types			
Punta Elec. de Alambre	mantenga la punta electrizada de alambre a 3/8" mientras se hace la soldadura 		

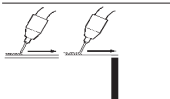
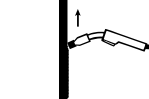
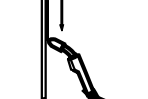
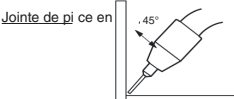
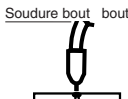
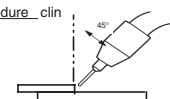

LISTA DE REFACCIONES	
Utilice partes originales Lincon para un ptimo desempe o	
Punta de Contacto (.035")	KH712 (.035" / 0.9 mm)
Rodillo Impulsor	KP2243-035
Tobera	KH 726
Alambre FCAW	Lincoln .035 NR-211-MP

**⚠ Advertencia**  
 El uso de esta unidad en materiales m s gruesos que recomendados puede dar lugar a aut genas de la mal calidad. Las aut genas pueden aparecer ser finas, pero pueden carecer de la fusi n o la vinculaci n necesaria para dar una aut gena fuerte. Esto se llama "bastidor fr o" o "fr o que traslapa" y es un cierto wh en similar a un empalme fr o de la soldadura. La falta de aut gena puede resultar?

**⚠ Advertencia**  
 Cuando se enciende la fuente de soldadura y se oprime el gatillo los rodillos impulsores, carrete de alambre y el electrodo est n ENERGIZADOS.

Le Tableau B.1 est sur la porte intérieure de cas de cette machine pour la référence rapide de la soudure procédures.

TABLE B.1

FCAW -Sans Gaz (Noyau de Flux )			
Fil Soudure	0.35 Lincoln NR 211-PM (Fil au Noyau Innershield)		
Bout de Contact	.035 (0.9mm) — Nombre de Component Lincoln KH712		
Entra nement du fil	Rainure Cannel e de 0.9mm — Nombre de Component Lincoln KP2243-035		
Chargement Du Fil	Rappelez vous: Enlevez le bout de contact avant de charger le fil . Gardez la tension sur le fil pour viter son d roulement		
	1. Coupez la partie courbe du fil et redressez-le des premi res 4" pour l'alimentation des rouleaux [info] et des pistolets. 2. L'chez le bras pression avec ressort et faites tourner le Bras Libre du Rouleau loin du Cylindre Moteur 3. Enflez le fil a travers du tube guide, sur le cylindre moteur et dans la garniture du pistolet. Fermez le bras du Cylindre Moteur.		
Chargement Du Fil	Les param tres de la Vitesse d Alimentation du Fil (WFS) dans la table ci-dessous se fondent sur le param tre de l'amplitude moyenne de tension du fil. La tension peut tre chang e au cas o l'am lioration de l'alimentation du fil soit nec ssaire: toutefois, on peut ajuster le param tre de la WFS partir des valeurs de la table ci-dessous.		
Proposition de Param tres Pour Le Soudage	Grosseur de l'Acier	Vitesse d Alimentation du Fil	Gamme de Chaleur
	18 Ga Steel	3	Bas- 2
	16 Ga Steel	3	Bas- 2
	14 Ga Steel	3	lev e - 1
	12 Ga Steel	4	lev e - 2
1/8" Steel	4	lev e - 2	
Consejos de Ayuda	Il faut souder avec un Rythme Constant		
	Ne pas permettre tisser l'arc, ni en avant ni en arri re ou dans les deux sens		
	Enlevez le M chefer avec le Ciseleur pour l'exposition de la soudure		
	Pour les Joints Horizontales de Soudure, rappelez vous: "Tirer en cas de trouver du M chefer" Voir la Guide de "D pannage d'une Soudure de Mauvaise Qualit "		
La Direction de Soudure Et l'Angle du Pistolet en r lation la Direction de Soudure	Horizontal: "Tirer" de facon 		
	Vertical En Haut  Vertical En Bas 		
Angles du pistolet Convenables aux Types de Joint Commun de Soudure	Jointe de pi ce en  .45°		
	Soudure bout - bout  Soudure clin  45°		
Saillie lectrique	Pendant la soudure, gardez un lectrode saillie de 3/8"		
			

LISTE DES PIÈCES	
Employez les pi ces v ritables pour obtenir la meillure ex cution	
Bout de Contact (.035")	KH712 (.035" / 0.9 mm)
Entra nement du fil	KP2243-035
Buse du pistolet	KH 726
Alambre FCAW	Lincoln .035 NR-211-MP

**⚠ AVERTISSEMENT**  
L'utilisation de cette unit sur des mat riaux plus pais que recommand s peut avoir comme cons quence les soudures de la qualit inf rieur e. Les soudures peuvent sembler tre bonnes, mais peuvent manquer la des fusion ou liaison n cessaire pour donner une soudure forte. Ceci s'appelle "b ti froid" ou le "froid enroulant" et est un certain wh semblable un joint froid de soudure. L' chec de soudure peut r sulter?

**⚠ AVERTISSEMENT**  
2. Quand la source d nergie est allum e et le g chette du pistolet n est pas tir , alors les rouleaux moteur, la bobine au fil et l lectrode sont lectriquement chauds

## OPERATION

### CLEANING TIP AND NOZZLE

With the power switch in the off position, keep the contact tip and nozzle clean to avoid arc bridging between them. Bridging can result in a shorted nozzle, poor welds and an overheated gun. Hint: Anti-stick spray or gel, available from a welding supplier, may reduce buildup and aid in spatter removal.

### OVERLOAD PROTECTION

#### THERMAL PROTECTION

The machine has a maximum output duty cycle of 20%. If the duty cycle is exceeded, a thermal protector will shut off the output until the machine cools to a normal operating temperature. This is an automatic function of the machine and does not require user intervention.

## OPERACIÓN

### LIMPIEZA DE LA PUNTA Y LA BOQUILLA

Con el interruptor en la posición de reposo, mantenga la extremidad y el inyector del contacto limpios para evitar el arco que tiende un puente sobre ellos. Puenteo puede dar como resultado una boquilla en corto, soldaduras deficientes y una pistola sobrecalentada. Consejo: Spray anti-adherente o gel, disponible con su distribuidor de consumibles de soldadura, el cual puede reducir la acumulación y ayudar en la remoción de salpicaduras.

### PROTECCION DE SOBRECARGA

#### PROTECCION TÉRMICA

La máquina tiene un ciclo de trabajo máximo de salida del 20%. Si se excede el ciclo de trabajo, un protector térmico cerrará la potencia de salida hasta que la máquina se enfríe a una temperatura normal de operación. Esta es una función automática de la máquina y no requiere la intervención del usuario.

## FONCTIONNEMENT

### NETTOYER LE TUBE DE CONTACT ET LA BUSE

Avec le commutateur de puissance dans la position de repos, maintenez le bout et le bec de contact propres pour éviter l'arc jetant un pont sur entre eux. Un pontage peut provoquer le raccourcissement de la buse, de mauvaises soudures et la surchauffe de la torche. Un conseil : utiliser un spray ou un gel anti-collant, disponible chez n'importe quel distributeur de matériel pour le soudage, afin de réduire la surépaisseur et d'aider à retirer les projections de soudage.

### PROTECTION CONTRE LES SURINTENSITÉS

#### PROTECTION CONTRE LA SURCHAUFFE

La machine a un facteur de marche maximum de 20%. Si le facteur de marche est dépassé, un dispositif thermostatique éteindra la machine jusqu'à ce que celle-ci retrouve une température normale. Cette fonction est une fonction automatique de la machine dans laquelle l'utilisateur n'a pas besoin d'intervenir.

## ACCESSORIES

## ACCESORIOS

## ACCESSOIRES

### ACCESSORIES

#### INNERSHIELD WELDING WIRE

NR-211-MP Innershield welding wire - .035" (0.9 mm) diameter flux-cored electrode.

#### CONSUMABLE PARTS

The following items are commonly consumed over the life of the welder and may need to be ordered. See the complete parts list at the end of this manual for machine replacement parts.

### ACCESORIOS

#### ALAMBRE DE SOLDADURA INNERSHIELD

Alambre de soldadura NR-211-MP Innershield - electrodo tubular de .035" (0.9mm) de diámetro.

#### CONSUMIBLES

A continuación se presentan los elementos que frecuentemente consume una soldadora en su vida útil y que se pueden ordenar. Consulte la lista completa de partes al final de este manual para conocer las refacciones de este manual.

### ACCESSOIRES

#### FIL À SOUDER INNERSHIELD

Fil fourré est une électrode Innershield Lincoln NR-211-MP de 0,035 po (0,9 mm) de diamètre.

#### CONSOMMABLES

Les articles suivants sont généralement consommés au cours de la vie de la soudeuse et peuvent devoir être passés commande. Voyez la liste des pièces complète à la fin de ce manuel pour des pièces de rechange de machine.

Item	Description	Descripción	Description	PART NO.
1	Chipping Hammer/Brush			S24355-12
2	Face Shield	Careta	Bouclier de visage	G3364
3	Filter Lens/Clear Cover Lens	Lente filtro/ Lente de cubierta blanca	Filtre	G3364-C & -D
4	Drive Roll	Rodillo impulsor	Roulement d'entraînement	KP2243-035
5	Contact Tip .035"(0.9 mm)	Punta de contacto .035"(0.9 mm)	Tube Contact	KH712
6	Nozzle	Tobera	Buse	KH726
7	Liner	Trazador de l?as	Recouvrement	S25351-50

## MAINTENANCE

### SAFETY PRECAUTIONS

#### WARNING



**ELECTRIC SHOCK** can kill.

- Disconnect input power by removing plug from receptacle before working inside **HANDY CORE**. Use only grounded receptacle. Do not touch electrically "hot" parts inside **HANDY CORE**.
- Have qualified personnel do the maintenance and trouble shooting work.

### ITEMS REQUIRING NO MAINTENANCE

- Drive Motor and Gearbox – Lifetime lubrication
- Wire Reel Spindle – Do NOT lubricate shaft

### ROUTINE AND PERIODIC MAINTENANCE

#### BEFORE EACH USE

- Check over machine and accessories for any obvious condition that may prevent safe performance or operation. Repair or replace items as necessary to correct any abnormal condition.

#### AFTER 5 MINUTES OF WELDING

or when spatter accumulates on the contact tip:

- Clean the contact tip. Hint: Anti-stick spray or gel available from a welding supply supplier may reduce buildup and aid in spatter removal.

## MANTENIMIENTO

### PRECAUCIONES DE SEGURIDAD

#### ADVERTENCIA



**LA DESCARGA ELÉCTRICA** puede causar la muerte.

- Desconecte la energía de alimentación, retirando la clavija del enchufe antes de trabajar dentro de la **HANDY CORE**. Utilice únicamente un enchufe aterrizado. No toque las partes eléctricamente "activas" dentro de la **HANDY CORE**.
- Sólo personal calificado deberá dar mantenimiento y realizar el trabajo de localización de averías.

### PARTES QUE NO REQUIEREN MANTENIMIENTO

- Motor Impulsor y Caja de Engranajes – Lubricación de por vida
- Eje del Carrete de Alambre –NO lubricar el eje

### MANTENIMIENTO DE RUTINA Y PERIÓDICO

#### ANTES DE CADA USO

- Verifique la máquina y los accesorios por cualquier condición obvia que pueda evitar el rendimiento u operación seguros. Repare o reemplace las partes que sean necesarias para corregir cualquier condición anormal.

#### DESPUÉS DE 5 MINUTOS DE SOLDADURA

o cuando se acumulen salpicaduras en el contacto tip:

- Limpie la punta de contacto. Consejo: Spray anti-adherente o gel, disponible con su distribuidor de consumibles de soldadura, el caul puede reducir la acumulación y ayudar en la remoción de salpicaduras.

## ENTRETIEN

### MESURES DE SÉCURITÉ

#### AVERTISSEMENT



**LES CHOCS ÉLECTRIQUES** peuvent être mortels.

- Déconnecter l'alimentation d'entrée en débranchant la fiche de la prise avant de travailler à l'intérieur de la **HANDY CORE**. N'utiliser qu'une prise avec mise à la terre. Ne pas toucher les pièces sous tension à l'intérieur de la **HANDY CORE**.
- Confier les travaux d'entretien et de dépannage à un personnel qualifié.

### PARTIES N'AYANT PAS BESOIN D'ENTRETIEN

- Moteur d'entraînement et boîte de vitesse – Lubrification à vie
- Moyeu de la bobine de fil – Ne pas lubrifier l'axe

### ENTRETIEN DE ROUTINE ET PÉRIODIQUE

#### AVANT CHAQUE UTILISATION

- Examiner la machine et les accessoires afin de s'assurer qu'il n'y ait aucun élément évident pouvant empêcher le fonctionnement normal de la machine. Réparer ou remplacer les pièces nécessaires au bon fonctionnement de la machine.

#### APRÈS 5 MINUTES DE SOUDAGE

ou quand les éclaboussures se sont accumulées sur le contact tip:

- Nettoyer le tube de contact et la buse. Un conseil : utiliser un spray ou un gel anti-collant, disponible chez n'importe quel distributeur de matériel pour le soudage, afin de réduire la surépaisseur et d'aider à retirer les projections de soudage.

## MAINTENANCE

### CLEANING THE GUN LINER

- Unplug the machine or turn the power switch to the OFF - "0" position.
- Remove the nozzle and contact tip from the gun.
- Clean the inside diameter with a short piece of wire.
- Clean the cable liner when rough and erratic wire feeding occur:

Lay the cable out straight. Blow out gently with dry compressed air through the wire guide tube and check the condition of the tube. Bend the cable back and forth, then blow the tube out again. Repeat until clean.

#### CAUTION

Excessive pressure at start may cause the dirt to form a plug.

### CLEANING COMPONENTS AS REQUIRED

- Unplug the machine or turn the power switch to the OFF - "0" position.
- Blow dirt out of the welder with low pressure air to eliminate excessive dirt and dust buildup that could cause the welder to run hot.
- Vacuum accumulated dirt from the gear-box and wire feed section.
- Replace Contact Tip - when the hole is enlarged or elongated. (Refer to **Changing The Contact Tip**, in this section.)
- Check the condition of the wire feed rollers. Remove any metallic dust deposited in the feed area (rollers and entrance and outlet wire guide).

## MANTENIMIENTO

### LIMPIEZA DE LA GUIA DE LA PISTOLA

- Desconecte la máquina o ponga el interruptor de corriente en la posición OFF - "0".
- Quite la boquilla y la punta de contacto de la pistola.
- Limpie el diámetro interno con una pieza pequeña de alambre.
- Limpie el revestimiento del cable cuando ocurra una alimentación de alambre accidentada y errática:

Extienda el cable en línea recta. Sople suavemente con aire seco comprimido a través del tubo guía de alambre y verifique la condición del tubo. Doble el cable de atrás para adelante, luego sople nuevamente por el tubo. Repita hasta que quede limpio.

#### PRECAUCIÓN

La presión excesiva al inicio podría ocasionar que la suciedad forme un tapón.

### LIMPIEZA DE LOS COMPONENTES SEGÚN SE REQUIERA

- Desconecte la máquina o ponga el interruptor de corriente en la posición OFF - "0".
- Eche aire a la soldadora con baja presión para eliminar la suciedad excesiva y la acumulación de polvo que podría ocasionar que la soldadora se caliente.
- Vacíe la suciedad acumulada de la caja de engranajes y de la sección de alimentación del cable.
- Reemplace la Punta de Contacto - cuando el orificio se agrande o se extienda. (Consulte **Cambio de la Punta de Contacto**, en esta sección.)
- Revise la condición de los rodillos de alimentación de alambre. Quite cualquier polvo metálico depositado en el área de alimentación (rodillos y entrada y guía del alambre de salida).

## ENTRETIEN

### NETTOYER LA GAINÉ DE LA TORCHE

- Débrancher la machine ou mettre l'interrupteur de courant sur « OFF » (« O »).
- Retirer la buse et le tube contact de la torche.
- Nettoyer le diamètre intérieur avec un bout de fil de fer.
- Nettoyer la gaine du câble quand l'entraînement du fil se fait dur et irrégulier.

Déposer le câble en ligne droite. Souffler doucement de l'air à basse pression sec à travers le tube de guidage du fil et examiner l'état du tube. Plier le câble en avant et en arrière, puis souffler de nouveau dans le tube. Répéter l'opération jusqu'à ce qu'il soit propre.

#### ATTENTION

Une pression trop forte au début peut former un bouchon de poussière.

### NETTOYAGE DES PIÈCES

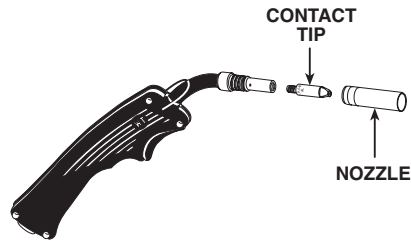
- Débrancher la machine ou mettre l'interrupteur sur « OFF » (« O »).
- Retirer la poussière de la soudeuse avec de l'air à basse pression afin d'éliminer le trop de poussière et l'accumulation de saleté qui pourraient provoquer la surchauffe de la soudeuse.
- Vider la poussière accumulée dans le boîtier à vitesse et dans le compartiment d'entraînement du fil.
- Remplacer le tube contact - quand le trou s'est élargi ou allongé (Voir dans ce chapitre le paragraphe Changer le tube contact).
- Examiner l'état des bobines d'entraînement du fil. Retirer toute poussière métallique qui s'est déposée dans le compartiment d'entraînement du fil (sur les bobines et dans les tubes de guidage d'entrée et de sortie du fil).



## MAINTENANCE

### COMPONENT REPLACEMENT PROCEDURES

FIGURE D.1 – CONTACT TIP REPLACEMENT



#### CHANGING THE CONTACT TIP

1. Refer to Figure D.1. Remove the nozzle from the gun by unscrewing it counter-clockwise.
2. Remove the existing contact tip from the gun by unscrewing it counter-clockwise.
3. Insert and tighten the desired contact tip. Do not over-tighten.
4. Replace the nozzle.

#### CHANGING THE DRIVE ROLL

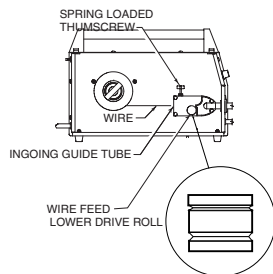


FIGURE D.2 – DRIVE ROLL REPLACEMENT

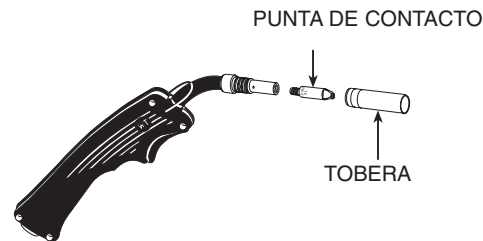
The machine Wire Feed Drive Roll has two grooves; both for 0.035" (0.9 mm) flux-cored steel electrode. See Figure D.2. Reverse the drive roll as follows. Refer to Figure D.2.

1. Make certain the machine power switch is OFF - "0".
2. Open the spring loaded pressure arm. Lift up the idle roll arm.
3. Remove the Thumbscrew holding the drive roll.

## MANTENIMIENTO

### PROCEDIMIENTOS PARA EL REEMPLAZO DE COMPONENTE

FIGURA D.1 – REEMPLAZO DE LA PUNTA DEL CONTACTO



#### CAMBIO DE LA PUNTA DE CONTACTO

1. Vea la Figura D.1. Quite la boquilla de la pistola desatornillándola en sentido contrario de las manecillas del reloj.
2. Retire la punta de contacto existente de la pistola desatornillándola en sentido contrario de las manecillas del reloj.
3. Inserte y ajuste la punta de contacto deseada. No apriete demasiado.
4. Reemplace la boquilla.

#### CAMBIO DEL RODILLO IMPULSOR

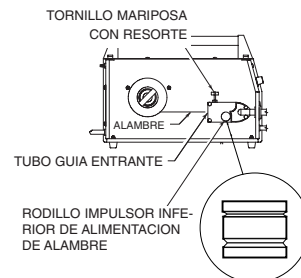


FIGURA D.2 – REEMPLAZO DEL RODILLO IMPULSOR

El Rodillo Impulsor de Alimentación de Alambre tiene dos ranuras, ambas para electrodo tubular de 0.035" (0.9 mm). Ver Figura D.2.

Invierta el rodillo impulsor como se indica a continuación.

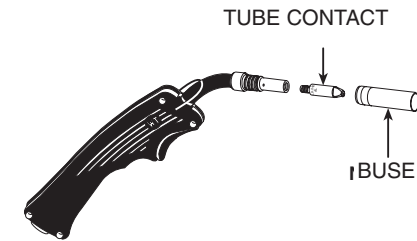
Vea la Figura D.2.

1. Asegúrese de que el interruptor de corriente de la máquina está en OFF (Apagado) - "0".
2. Abra el brazo de presión con resorte. Levante el rodillo de tensión.
3. Retire el Tornillo Mariposa que sostiene el rodillo impulsor.

## ENTRETIEN

### REEMPLACEMENT DE PIÈCES

FIGURE D.1 – REMPLACEMENT DU TUBE CONTACT



#### CHANGER LE TUBE CONTACT

1. Voir Figure D.1. Retirer la buse de la torche en la dévissant dans le sens contraire des aiguilles d'une montre.
2. Retirer le tube contact de la torche en le dévissant dans le sens contraire des aiguilles d'une montre.
3. Enfiler et visser le nouveau tube contact. Ne pas trop serrer.
4. Replacer la buse.

#### CHANGER LE GALET D'ENTRAÎNEMENT

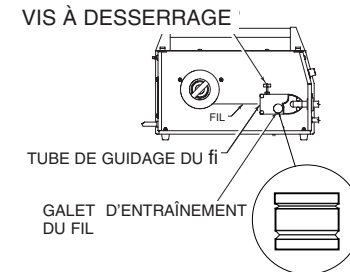


FIGURE D.2. – REMPLACEMENT DU GALET D'ENTRAÎNEMENT

Le galet d'entraînement de la machine a deux chanfreins; tous deux prévus pour des fils-électrodes fourrés de 0,035 po (0,9 mm). Voir Figure D.2.

Retirer le galet d'entraînement comme il est indiqué ci-dessous.

Voir la Figure D.2.

1. Vérifier que l'interrupteur de courant se trouve sur la position « OFF » (« 0 »).
2. Ouvrir le bras de pression à ressort. Relever le bras de rouleau mobile.
3. Retirer la vis à desserrage manuel qui maintient le galet d'entraînement.

## MAINTENANCE

4. Replace the drive roll so that the desired groove is toward the inside and visible.
5. Replace the Thumbscrew and tighten.

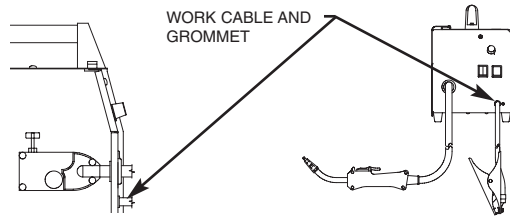
### GUN ASSEMBLY REMOVAL

1. Unplug machine.
2. Remove wire drive door and right case side.
3. Unfasten the 2 retaining bolts and 1 screw securing the gun strain relief. (note the alignment of the gun in the wire drive)
4. Remove trigger leads. The trigger leads are routed through the center panel and connected to the P.C. board (X3/1, X3/2). Use care in removal as not to damage the P.C. board or adjoining connections.
5. Remove power lead connection that is routed in the center panel. Slide Protective sleeve back and unfasten connection from coil lead.
6. Remove cable ties as required. Use care as not to damage leads.
7. Remove gun assembly from the machine.
8. Installation is the reverse of removal. (8 thru 1)

### WORK CABLE INSTALLATION

The work cable and clamp comes already installed. If you should ever need to replace or reinstall the cable, do the following. Refer to Figure D.3.

FIGURE D.3



1. Unplug Machine.
2. Remove the case sides.
3. Pass the end of the work cable with the terminal lug through the Work Cable Access Hole in the case front.
4. Refer to the wiring Diagram (located inside the case side and page F.1 of this manual) for the proper connection point of the work cable. Make sure all other leads that are connected at this location are reconnected with the work cable.
5. To ensure proper electrical contact, make sure this connection is properly tightened.

## MANTENIMIENTO

4. Reemplace el rodillo impulsor de manera que la ranura quede hacia el interior y sea visible.
5. Reemplace el Tornillo Mariposa y ajuste.

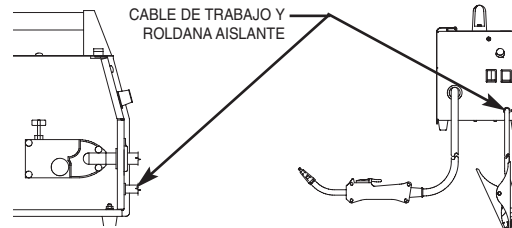
### RETIRO DEL MONTAJE DE LA PISTOLA

1. Desconecte la máquina.
2. Retire la puerta del impulsor de alambre y el lado del gabinete derecho.
3. Desajuste los 2 pernos de retención y el tornillo que asegura el anclaje de la pistola. (observe la alineación de la pistola en el mecanismo de alimentación).
4. Retire los conductores del gatillo. Los conductores del gatillo están enrutados por el panel central y conectados a la tarjeta de circuito impreso (X3/1, X3/2). Retire con cuidado para no dañar la tarjeta de circuito impreso o conexiones adjuntas.
5. Retire la conexión del cable de energía que está enrutada en el panel central. Deslice el manguito Protector hacia atrás y suelte la conexión del cable de la bobina.
6. Quite las uniones del cable según se requiera. Hágalo con cuidado para no dañar los cables.
7. Retire el ensamble de la antorcha de la máquina.
8. En la instalación se hacen los pasos a la inversa de la remoción. (8 a 1)

### INSTALACIÓN DEL CABLE DE TRABAJO

El cable de trabajo y la pinza vienen ya instalados. Si necesitara alguna vez reemplazar o reinstalar el cable, haga lo siguiente. Vea la Figura D.3.

FIGURA D.3



1. Desconecte la Máquina.
2. Retire los laterales de la caja.
3. Pase el extremo del cable de trabajo junto con el asa terminal a través del Orificio de Acceso del Cable de Trabajo por el frente de la caja.
4. Consulte el Diagrama de cableado (ubicado dentro del lado de la caja y en la página F.1 de este manual) para un adecuado punto de conexión del cable de trabajo. Asegúrese de que todos los otros cables que estén conectados en este lugar estén reconectados con el cable de trabajo.
5. Para asegurar un adecuado contacto eléctrico, asegúrese de que esta conexión esté adecuadamente ajustada.

## ENTRETIEN

4. Replacer le galet d'entraînement de manière à ce que le chanfrein se trouve dirigé vers l'intérieur et qu'il soit visible.
5. Replacer la vis à desserrage manuel et serrer.

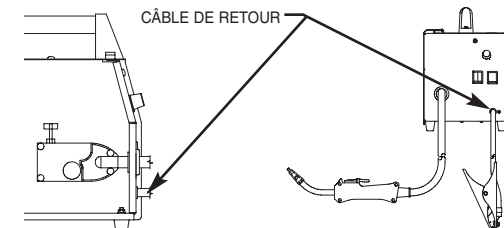
### RETIRER LA TORCHE

1. Débrancher la machine.
2. Retirer la porte du dévidoir et le panneau latéral du casier de droite.
3. Desserrer les deux boulons et la vis retenant le réducteur de tension de la torche (observer la façon dont la torche est entre dans le dévidoir).
4. Retirer les cordons de la gâchette. Les cordons de la gâchette passent à travers le panneau central et sont connectés au panneau de commandes (X3/1, X3/2). Faire attention au moment de les retirer de ne pas endommager le panneau de commandes ou les connexions avoisinantes.
5. Retirer la connexion du cordon d'alimentation qui passe à travers le panneau central. Faire glisser vers l'arrière le manchon protecteur et desserrer la connexion du cordon de la bobine.
6. Retirer les serre-câbles. Faire attention de ne pas endommager les cordons.
7. Retirer la torche de la machine.
8. Pour l'installation, suivre le même procédé dans le sens contraire (du point 8 au point 1).

### INSTALLATION DU CÂBLE DE RETOUR

Le câble de retour et le connecteur de pièce sont déjà installés sur la machine. Si vous avez besoin de remplacer ou de réinstaller le câble, suivez les instructions suivantes.

Voir Figure D.3.



1. Débrancher la machine.
2. Retirer les panneaux latéraux du capot.
3. Passer l'extrémité du câble de retour avec sa fiche à travers le trou d'accès pour le câble de retour qui se trouve sur le devant du capot.
4. Voir le Schéma électrique (situé sur le panneau latéral interne du capot et à la page F.1 de ce manuel) pour voir où se trouve l'endroit où le câble de retour doit être connecté. Vérifier que tous les autres cordons qui sont connectés à cet endroit soient également reconnectés au câble de retour.
5. Pour garantir un bon contact électrique, vérifier que cette connexion soit bien serrée.

## TROUBLESHOOTING

### OUTPUT PROBLEMS

**Major physical or electrical damage is evident.**

1. Contact your local Authorized Field Service Facility.

**No wire feed, weld output when gun trigger is pulled.**

1. Make sure correct voltage is applied to the machine (115vac).
2. Make certain that power switch is in the ON position.
3. The thermostat may be tripped due to overheating. Let machine cool. Weld within the duty cycle or remove any air obstruction to

**No weld output when gun trigger is pulled.**

1. Gun tip may be worn. Replace.
2. Gun trigger may be faulty.
3. The gun or work cable may be faulty.

### FEEDING PROBLEMS

**No wire feed when gun trigger is pulled.**

1. The thermostat may be tripped due to overheating. Let machine cool. Weld within the duty cycle or remove any air obstruction to the machine.
2. Gun trigger may be faulty.
3. Drive Roll tension is set too high.
4. Wire may be kinked or jammed. Inspect Drive Roll and Guide Tubes.

### WELDING PROBLEMS

**Bead is too thin (intermittently).**

1. Travel speed is inconsistent. Decrease and maintain a constant travel speed.
2. Output heat range is too low. Set the Low – High Heat Range switch to High or the Fine Heat Adjustment to (2).

## LOCALIZACIÓN DE AVERÍAS

### PROBLEMAS DE SALIDA

**Un daño físico o eléctrico mayor es evidente.**

1. Póngase en contacto con su Equipo de Servicio de Campo Autorizado local.

**No hay potencia de salida de la soldadora para la alimentación de cable cuando se tira del disparador.**

1. Asegúrese de que se está aplicando el voltaje adecuado a la máquina. (115vca).
2. Asegúrese de que el interruptor de corriente se encuentre en la posición ON.
3. El termostato puede fallar por un sobrecalentamiento. Deje enfriar la máquina. Suelde durante el ciclo de trabajo o retire cualquier obstrucción de aire en la máquina.

**No hay potencia de salida de soldadura cuando se tira del gatillo.**

1. La punta de la pistola puede estar gastada. Reemplace.
2. El gatillo de la pistola puede estar defectuoso.
3. La pistola o el cable de trabajo pueden estar defectuosos.

### PROBLEMAS DE ALIMENTACION

**No hay alimentación del alambre cuando se tira del gatillo.**

1. El termostato puede fallar debido a un sobrecalentamiento. Deje enfriar la máquina. Suelde durante el ciclo de trabajo o retire cualquier obstrucción de aire en la máquina.
2. El gatillo de la pistola puede estar defectuoso.
3. La tensión del Rodillo Impulsor es demasiado alta.
4. El alambre puede estar retorcido o atorado. Inspeccione el Rodillo Impulsor y los Tubos Guía.

### PROBLEMAS DE SOLDADURA

**La cubierta es demasiado delgada (intermittente-mente)**

1. La velocidad de desplazamiento es inconsistente. Disminuya y mantenga una velocidad constante de desplazamiento.
2. El rango de calor de salida es demasiado bajo. Establezca el interruptor de Alcance de Calor Bajo – Alto en Alto o el Ajuste Fino de Calor en (2).

## DÉPANNAGE

### PROBLÈMES DE SORTIE

**Si la machine a des problèmes physiques ou électriques évidents.**

1. Contacter votre service après-vente local agréé Lincoln.

**Pas d'entraînement du fil, mais sortie de soudage au moment d'appuyer la gâchette de la torche.**

1. Vérifier que la tension appliquée à la machine soit la correcte (115 vac).
2. Vérifier que l'interrupteur de courant se trouve sur « ON ».
3. Le thermostat s'est peut-être déclenché à cause de la surchauffe. Laisser la machine refroidir. Souder pendant la durée relative d'enclenchement ou faire en sorte qu'il n'y ait aucune obstruction d'air dans la machine.

**Pas de sortie de courant de soudage au moment d'appuyer sur la gâchette de la torche.**

1. Le tube contact de la torche est peut-être fendu. Remplacez-le.
2. La gâchette de la torche est peut-être défectueuse.
3. La torche ou le câble de retour peuvent être défectueux.

### PROBLEMAS DE ALIMENTACION

**Pas d'entraînement du fil au moment d'appuyer sur la gâchette.**

1. Le thermostat s'est peut-être déclenché à cause de la surchauffe. Laisser la machine refroidir. Souder pendant la durée relative d'enclenchement ou faire en sorte qu'il n'y ait aucune obstruction d'air dans la machine.
2. La gâchette de la torche est peut-être défectueuse.
3. La tension du galet d'entraînement est peut-être trop forte.
4. Le fil est peut-être tordu ou coincé. Examiner le galet d'entraînement et les tubes de guidage.

### PROBLÈMES DE SOUDAGE

**La goutte est trop fine (de manière intermittente).**

1. La vitesse de travail est irrégulière. Réduire la vitesse et maintenir une vitesse de travail constante.
2. La gamme thermique du courant de sortie est trop basse. Mettre l'interrupteur du réglage de la gamme thermique sur la position Haut ou le réglage fin de la chaleur sur la position (2).

## TROUBLESHOOTING

## LOCALIZACIÓN DE AVERÍAS

## DÉPANNAGE

### **Bead is too thick (intermittently).**

1. Travel speed is slow and/or inconsistent. Increase and maintain a constant travel speed.
2. Output heat range is too high. Set the Low – High Heat Range switch to Low and/or the Fine Heat Adjustment to (1).

### **Bead does not penetrate base metal.**

1. Travel speed is inconsistent. Decrease and maintain a constant travel speed.
2. Output heat range is too low. Set the Low – High Heat Range switch to High and/or the Fine Heat Adjustment to (2).

### **Wire sputters and sticks to workpiece.**

1. The wire is damp. Change to dry wire. Be sure wire is stored in a dry location.
2. Wire feed speed (WFS) is too fast. Reduce WFS.

### **Edge of weld has ragged depressions.**

1. Travel speed is too fast. Reduce travel speed.
2. WFS is too fast. Reduce WFS.
3. Output heat range is too high. Set the Low – High Heat Range switch to Low or the Fine Heat Adjustment to (1).

### **La cubierta es demasiado delgada (intermitentemente)**

1. La velocidad de desplazamiento es inconsistente. Disminuya y mantenga una velocidad constante de desplazamiento.
2. El rango de calor de salida es demasiado bajo. Establezca el interruptor de Rango de Calor Bajo – Alto en Bajo y/o el Ajuste Fino de Calor en (1).

### **La cubierta no penetra el metal de la base.**

1. La velocidad de desplazamiento es inconsistente. Disminuya y mantenga una velocidad constante de desplazamiento.
2. El alcance de calor de la potencia de salida es demasiado bajo. Establezca el interruptor de Rango de Calor Bajo – Alto en Alto y/o el Ajuste Fino de Calor en (2).

### **El alambre chisporrotea y se pega a la pieza de trabajo.**

1. El alambre está húmedo. Cámbielo por uno seco. Asegúrese de que el alambre esté almacenado en un lugar seco.
2. La velocidad de alimentación del alambre (WFS) es demasiado rápida. Reduzca la WFS.

### **El borde de la soldadura tiene depresiones irregulares.**

1. La velocidad de desplazamiento es demasiado rápida. Reduzca la velocidad de desplazamiento.
2. La WFS es demasiado rápida. Reduzca la WFS.
3. El rango de calor de salida es demasiado alto. Establezca el interruptor de Alcance de Calor Bajo – Alto en Bajo o el Ajuste Fino de Calor en (1).

### **La goutte est trop épaisse (de manière intermittente).**

1. La vitesse de travail est trop basse et/ou irrégulière. Augmenter la vitesse et maintenir une vitesse de travail constante.
2. La gamme thermique du courant de sortie est trop élevée. Mettre l'interrupteur du réglage de la gamme thermique sur la position Bas et/ou le réglage fin de la chaleur sur (1).

### **La goutte ne pénètre pas dans le métal de base.**

1. La vitesse de travail est irrégulière. Réduire la vitesse et maintenir une vitesse de travail constante.
2. La gamme thermique du courant de sortie est trop basse. Mettre l'interrupteur du réglage de la gamme thermique sur la position Haut et/ou le réglage fin de la chaleur sur (2).

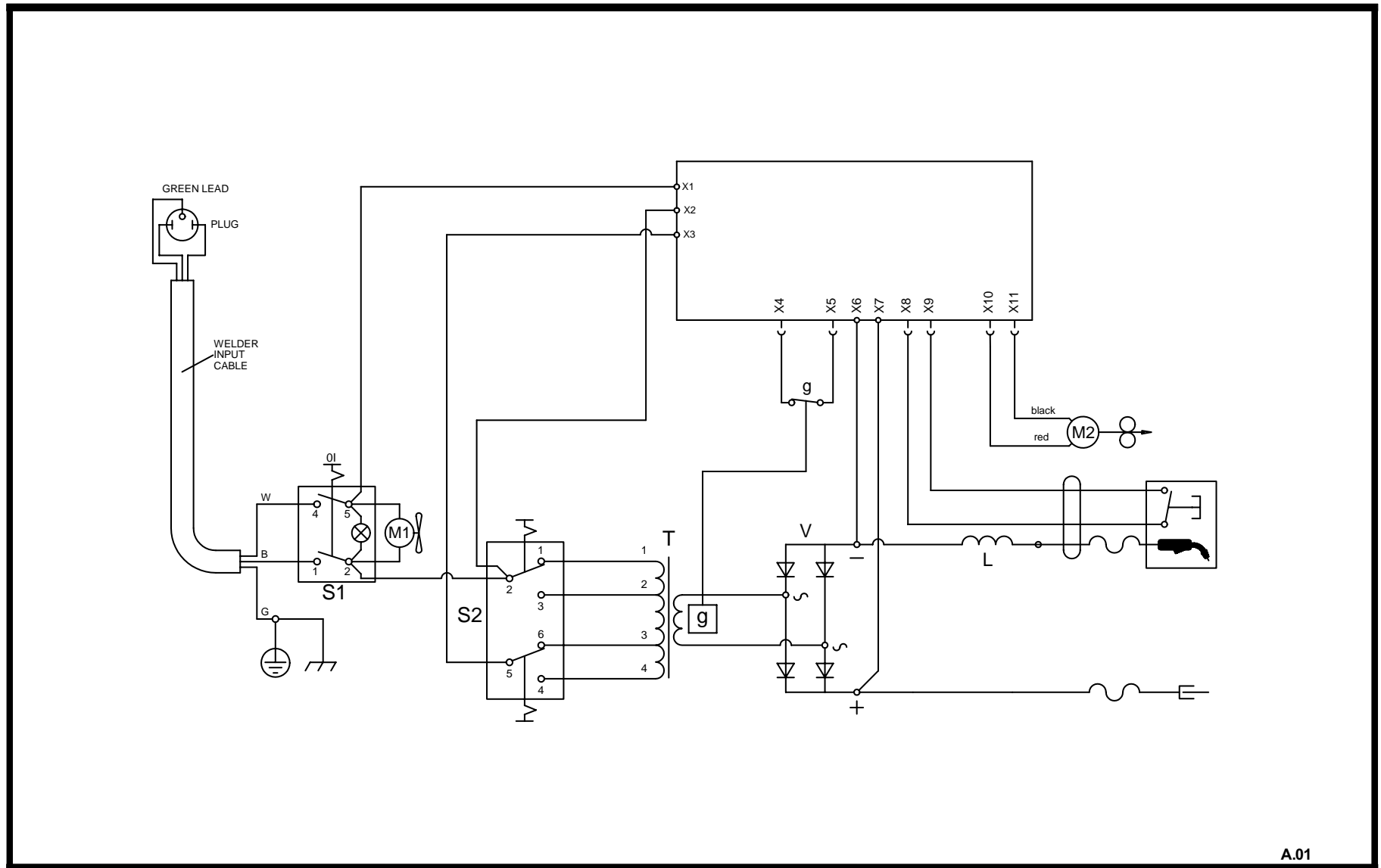
### **Le fil crache et colle à la pièce de travail.**

1. Le fil est humide. Remplacer par un fil sec. Vérifier que le fil est stocké dans un endroit sec.
2. La vitesse d'entraînement est trop rapide. Réduire la vitesse de travail.

### **Le bord de la soudure a des creux irréguliers.**

1. La vitesse de travail est trop élevée. Réduire la vitesse de travail.
2. La vitesse d'entraînement est trop rapide. Réduire la vitesse d'entraînement.
3. La gamme thermique du courant de sortie est trop élevée. Mettre l'interrupteur du réglage de la gamme thermique sur la position Haut ou le réglage fin de la chaleur sur (1).

# WIRING DIAGRAM



A.01

M20243

NOTE: This diagram is for reference only. It may not be accurate for all machines covered by this manual. The specific diagram for a particular code is pasted inside the machine on one of the enclosure panels.

NOTA: Este diagrama es sólo para referencia. Es posible que no sea exacto para todas las máquinas que se mencionan en este manual. El diagrama específico para su máquina se localiza dentro de la misma, en uno de los paneles.

NOTA: Ce schéma n'est donné qu'à titre de référence. Il peut ne pas être exact pour toutes les machines traitées dans ce manuel. Le schéma particulier pour un code spécial est collé à l'intérieur de la machine sur un des panneaux du boîtier.

**PARTS**

Order parts from an authorized Lincoln Service Facility. The following replacement parts listing is for reference only. Refer to parts page listing P478 for latest list.

**PARTES**

Ordene las partes al Taller de Servicio Autorizado de Lincoln. La siguiente lista de partes de repuesto es sólo una referencia. Consulte la lista de partes de la página P478 para obtener la lista más reciente.

**PIÈCES**

Commander les pièces à un centre de service Lincoln autorisé. La nomenclature des pièces de rechange suivante n'est donnée qu'à titre de référence. Voir la toute dernière nomenclature P478.

<b>Part Description</b>	<b>Descripción de las partes</b>	<b>Désignation des pièces</b>	<b>Part Number</b>
Diffuser	Diffuser	Diffuser	S25351-1
Drive Roll Retainer	Detenedor Del Rodillo Impulsor	Arrêteur De Roulement D'Entraînement	S25532-4
Wire Drive Assembly	Impulsión Assembly Del Alambre	Commande Assembly De Fil	S25532-6
Wire Reel Spindle	Eje del Carrete de Alambre	Axe de support de bobine	S25351-7
Wire Reel Spring	Resorte del carrete de Alambre	Ressort de support de bobine	S25351-8
Wire Reel Collar	Collar del carrete de Alambre	Collier de support de bobine	S25351-9
Wire Reel Locking Nut	Tuerca de Seguridad del Carrete de Alambre	Trou De Fermeture De Bobine De Fil	S25351-10
Gun & Cable Assembly	Ensamble de Antorcha y Cable	Pistolet et le câble équipé	S25532-11
Input Cord	Cable de Alimentación	Cordes D'Entrée	S25351-12
Wire Drive Door (Includes Hinge)	Puerta del Impulsor de Alambre(Bisagra De Incules)	Porte du compartiment du dévidoir de fil(Charni D'Incules)	S25532-13
Wraparound	Carcaza	Bouclage	S25532-15
On/Off Switch	Interruptor de Encendido/Apagado	Interrupteur de courant <b>MARCHE</b> (« ON »)/ <b>ARRÊT</b> (« OFF »)	S25351-16
Heat Range Switch	Interruptor de Rango de calor	Commutateur de gamme de la chaleur	S25351-17
WFS Knob	Perilla WFS	WFS Bouton	S25351-19
P.C. Board	Tarjeta de Circuito Impreso	Panneau de commandes	S25692-21
Fan	Ventilador	Ventilateur	S25351-23
Foot	Base	Base	S25351-26
Handle Assembly, Includes: (Handle End Caps)	Ensamble de manija, Incluye:(Casquillos De Extremo De la Manija)	Poignée équipée:(Montures D'embout De Poignée)	S25351-27
Work Clamp	Pinza de Trabajo	Pièce à travailler	S25351-33
Logo Decal	Etiqueta del Logotipo	Logo Decal	S11893-2
Wiring Diagram	Diagrama de Cableado	Schéma de câblage	M20243
Warning Decal	Etiqueta de Advertencia	Warning Decal	M16196
Procedure Decal	Etiqueta de Procedimientos	Instructions	L12090
Nameplate	Placa de Identificación	Plaque signalétique	S25692-39
Liner	Trazador de la as	Recouvrement	S25351-50
Trigger Assembly	Assembly Del Disparador	Assembly De D' enchement	S25351-51

## NOTES

HANDY CORE

## NOTES

HANDY CORE



## NOTES

<b>WARNING</b>	<ul style="list-style-type: none"> <li>● Do not touch electrically live parts or electrode with skin or wet clothing.</li> <li>● Insulate yourself from work and ground.</li> </ul>	<ul style="list-style-type: none"> <li>● Keep flammable materials away.</li> </ul>	<ul style="list-style-type: none"> <li>● Wear eye, ear and body protection.</li> </ul>	<ul style="list-style-type: none"> <li>● Keep your head out of fumes.</li> <li>● Use ventilation or exhaust to remove fumes from breathing zone.</li> </ul>
Spanish <b>AVISO DE PRECAUCION</b>	<ul style="list-style-type: none"> <li>● No toque las partes o los electrodos bajo carga con la piel o ropa mojada.</li> <li>● Aíselese del trabajo y de la tierra.</li> </ul>	<ul style="list-style-type: none"> <li>● Mantenga el material combustible fuera del área de trabajo.</li> </ul>	<ul style="list-style-type: none"> <li>● Protéjase los ojos, los oídos y el cuerpo.</li> </ul>	<ul style="list-style-type: none"> <li>● Los humos fuera de la zona de respiración.</li> <li>● Mantenga la cabeza fuera de los humos. Utilice ventilación o aspiración para gases.</li> </ul>
French <b>ATTENTION</b>	<ul style="list-style-type: none"> <li>● Ne laissez ni la peau ni des vêtements mouillés entrer en contact avec des pièces sous tension.</li> <li>● Isolez-vous de la pièce et de la terre.</li> </ul>	<ul style="list-style-type: none"> <li>● Gardez à l'écart de tout matériel inflammable.</li> </ul>	<ul style="list-style-type: none"> <li>● Protégez vos yeux, vos oreilles et votre corps.</li> </ul>	<ul style="list-style-type: none"> <li>● Gardez la tête à l'écart des fumées.</li> <li>● Utilisez un ventilateur ou un aspirateur pour ôter les fumées des zones de travail.</li> </ul>
German <b>WARNUNG</b>	<ul style="list-style-type: none"> <li>● Berühren Sie keine stromführenden Teile oder Elektroden mit Ihrem Körper oder feuchter Kleidung!</li> <li>● Isolieren Sie sich von den Elektroden und dem Erdboden!</li> </ul>	<ul style="list-style-type: none"> <li>● Entfernen Sie brennbares Material!</li> </ul>	<ul style="list-style-type: none"> <li>● Tragen Sie Augen-, Ohren- und Körperschutz!</li> </ul>	<ul style="list-style-type: none"> <li>● Vermeiden Sie das Einatmen von Schweißrauch!</li> <li>● Sorgen Sie für gute Be- und Entlüftung des Arbeitsplatzes!</li> </ul>
Portuguese <b>ATENÇÃO</b>	<ul style="list-style-type: none"> <li>● Não toque partes elétricas e electrodos com a pele ou roupa molhada.</li> <li>● Isole-se da peça e terra.</li> </ul>	<ul style="list-style-type: none"> <li>● Mantenha inflamáveis bem guardados.</li> </ul>	<ul style="list-style-type: none"> <li>● Use proteção para a vista, ouvido e corpo.</li> </ul>	<ul style="list-style-type: none"> <li>● Mantenha seu rosto da fumaça.</li> <li>● Use ventilação e exaustão para remover fumo da zona respiratória.</li> </ul>
Japanese <b>注意事項</b>	<ul style="list-style-type: none"> <li>● 通電中の電気部品、又は溶材にヒフやぬれた布で触れないこと。</li> <li>● 施工物やアースから身体が絶縁されている様にして下さい。</li> </ul>	<ul style="list-style-type: none"> <li>● 燃えやすいものの側での溶接作業は絶対にしてはなりません。</li> </ul>	<ul style="list-style-type: none"> <li>● 目、耳及び身体に保護具をして下さい。</li> </ul>	<ul style="list-style-type: none"> <li>● ヒュームから頭を離すようにして下さい。</li> <li>● 換気や排煙に十分留意して下さい。</li> </ul>
Chinese <b>警告</b>	<ul style="list-style-type: none"> <li>● 皮肤或湿衣物切勿接触带电部件及焊条。</li> <li>● 使你自已与地面和工件绝缘。</li> </ul>	<ul style="list-style-type: none"> <li>● 把一切易燃物品移离工作场所。</li> </ul>	<ul style="list-style-type: none"> <li>● 佩戴眼、耳及身体劳动保护用具。</li> </ul>	<ul style="list-style-type: none"> <li>● 头部远离烟雾。</li> <li>● 在呼吸区使用通风或排风器除烟。</li> </ul>
Korean <b>위험</b>	<ul style="list-style-type: none"> <li>● 전도체나 용접봉을 젖은 헝겍 또는 피부로 절대 접촉하지 마십시오.</li> <li>● 모재와 접지를 접촉하지 마십시오.</li> </ul>	<ul style="list-style-type: none"> <li>● 인화성 물질을 접근시키지 마십시오.</li> </ul>	<ul style="list-style-type: none"> <li>● 눈, 귀와 몸에 보호장구를 착용하십시오.</li> </ul>	<ul style="list-style-type: none"> <li>● 얼굴로부터 용접가스를 멀리하십시오.</li> <li>● 호흡지역으로부터 용접가스를 제거하기 위해 가스제거기나 통풍기를 사용하십시오.</li> </ul>
Arabic <b>تحذير</b>	<ul style="list-style-type: none"> <li>● لا تلمس الاجزاء التي يسري فيها التيار الكهربائي أو الالكترود بجلد الجسم أو بالملابس المبللة بالماء.</li> <li>● ضع عازلا على جسمك خلال العمل.</li> </ul>	<ul style="list-style-type: none"> <li>● ضع المواد القابلة للاشتعال في مكان بعيد.</li> </ul>	<ul style="list-style-type: none"> <li>● ضع أدوات وملابس واقية على عينيك وأذنيك وجسمك.</li> </ul>	<ul style="list-style-type: none"> <li>● ابعد رأسك بعيداً عن الدخان.</li> <li>● استعمل التهوية أو جهاز ضغط الدخان للخارج لكي تبعد الدخان عن المنطقة التي تتنفس فيها.</li> </ul>

		
<ul style="list-style-type: none"> <li>● Turn power off before servicing.</li> </ul>	<ul style="list-style-type: none"> <li>● Do not operate with panel open or guards off.</li> </ul>	<b>WARNING</b>
<ul style="list-style-type: none"> <li>● Desconectar el cable de alimentación de poder de la máquina antes de iniciar cualquier servicio.</li> </ul>	<ul style="list-style-type: none"> <li>● No operar con panel abierto o guardas quitadas.</li> </ul>	Spanish <b>AVISO DE PRECAUCION</b>
<ul style="list-style-type: none"> <li>● Débranchez le courant avant l'entretien.</li> </ul>	<ul style="list-style-type: none"> <li>● N'opérez pas avec les panneaux ouverts ou avec les dispositifs de protection enlevés.</li> </ul>	French <b>ATTENTION</b>
<ul style="list-style-type: none"> <li>● Strom vor Wartungsarbeiten abschalten! (Netzstrom völlig öffnen; Maschine anhalten!)</li> </ul>	<ul style="list-style-type: none"> <li>● Anlage nie ohne Schutzgehäuse oder Innenschutzverkleidung in Betrieb setzen!</li> </ul>	German <b>WARNUNG</b>
<ul style="list-style-type: none"> <li>● Não opere com as tampas removidas.</li> <li>● Desligue a corrente antes de fazer serviço.</li> <li>● Não toque as partes elétricas nuas.</li> </ul>	<ul style="list-style-type: none"> <li>● Mantenha-se afastado das partes moventes.</li> <li>● Não opere com os painéis abertos ou guardas removidas.</li> </ul>	Portuguese <b>ATENÇÃO</b>
<ul style="list-style-type: none"> <li>● メンテナンス・サービスに取りかかる際には、まず電源スイッチを必ず切ってください。</li> </ul>	<ul style="list-style-type: none"> <li>● パネルやカバーを取り外したまま機械操作をしないで下さい。</li> </ul>	Japanese <b>注意事項</b>
<ul style="list-style-type: none"> <li>● 維修前切斷電源。</li> </ul>	<ul style="list-style-type: none"> <li>● 儀表面板打開或沒有安全罩時不準作業。</li> </ul>	Chinese <b>警告</b>
<ul style="list-style-type: none"> <li>● 보수전에 전원을 차단하십시오.</li> </ul>	<ul style="list-style-type: none"> <li>● 판넬이 열린 상태로 작동치 마십시오.</li> </ul>	Korean <b>위험</b>
<ul style="list-style-type: none"> <li>● اقطع التيار الكهربائي قبل القيام بأية صيانة.</li> </ul>	<ul style="list-style-type: none"> <li>● لا تشغل هذا الجهاز اذا كانت الاغطية الحديدية الواقية ليست عليه.</li> </ul>	Arabic <b>تحذير</b>

READ AND UNDERSTAND THE MANUFACTURER'S INSTRUCTION FOR THIS EQUIPMENT AND THE CONSUMABLES TO BE USED AND FOLLOW YOUR EMPLOYER'S SAFETY PRACTICES.

SE RECOMIENDA LEER Y ENTENDER LAS INSTRUCCIONES DEL FABRICANTE PARA EL USO DE ESTE EQUIPO Y LOS CONSUMIBLES QUE VA A UTILIZAR, SIGA LAS MEDIDAS DE SEGURIDAD DE SU SUPERVISOR.

LISEZ ET COMPRENEZ LES INSTRUCTIONS DU FABRICANT SUR CET EQUIPEMENT ET LES PRODUITS A UTILISER ET SUIVEZ LES CONSIGNES DE SECURITE DE VOTRE EMPLOYEUR.

LESEN SIE UND BEFOLGEN SIE DIE BETRIEBSANLEITUNG DER ANLAGE UND DEN ELEKTRODENEINSATZ DES HERSTELLERS. DIE UNFALLVERHÜTUNGSVORSCHRIFTEN DES ARBEITGEBERS SIND EBENFALLS ZU BEACHTEN.

LEIA E COMPREENDA AS INSTRUÇÕES DO FABRICANTE PARA ESTE EQUIPAMENTO E AS PARTES DE USO, E SIGA AS PRÁTICAS DE SEGURANÇA DO EMPREGADOR.

使う機械や溶材のメーカーの指示書をよく読み、まず理解して下さい。そして貴社の安全規定に従って下さい。

請詳細閱讀並理解製造廠提供的說明以及應該使用的銀焊材料，並請遵守貴方的有關勞動保護規定。

이 제품에 동봉된 작업지침서를 숙지하시고 귀사의 작업자 작업자 안전수칙을 준수하시기 바랍니다.

اقرأ بتمعن وافهم تعليمات المصنع المنتج لهذه المعدات والمواد قبل استعمالها واتبع تعليمات الوقاية لصاحب العمل.



---

World's Leader in Welding and Cutting Products